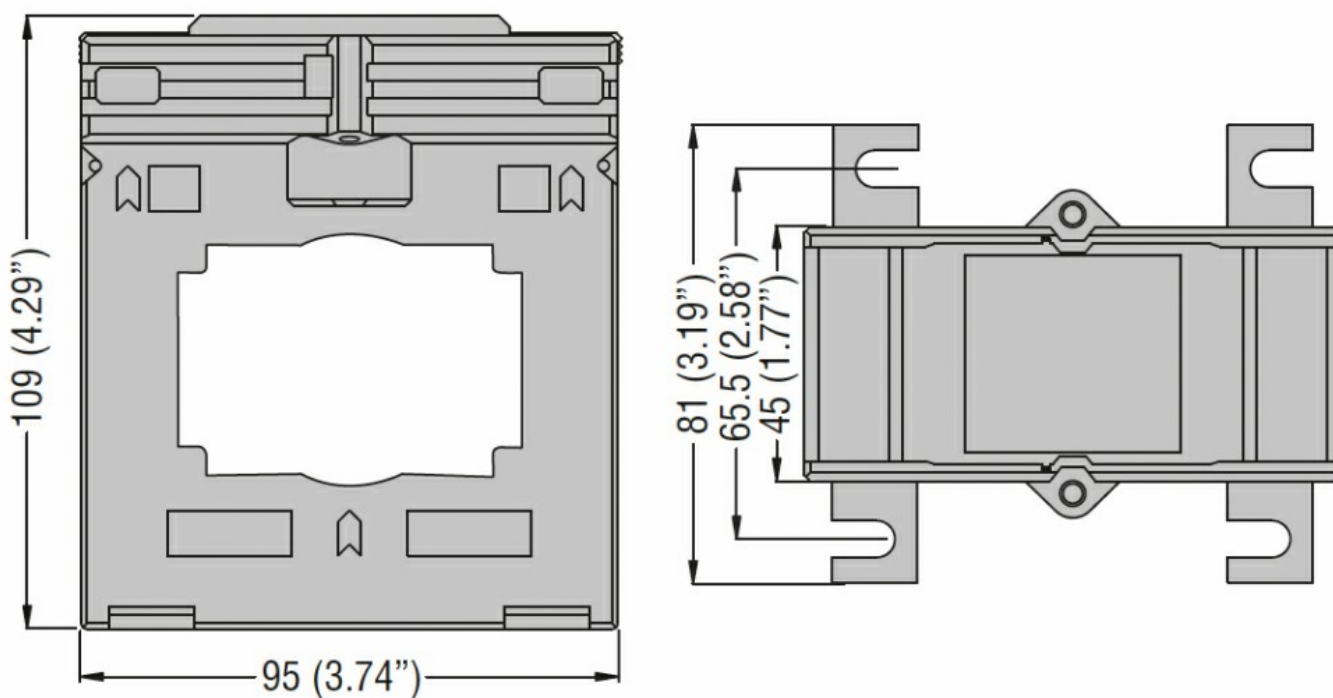




Denumirea produsului				Transformatoare de curent
Denumirea tipului de produs				DM33T0800
Tipul CT				Solid-core
Intrări de curent				
I _{pn} curent primar (/5)			A	800
Frecvența operațională		min	Hz	50
		max	Hz	60
Curentul secundar de ieșire			A	5
Rezistența la suprasarcină I _{pn}			%	120
Performanță		cl. 1	VA	10
Izolații				
Tensiune nominală de izolație U _i IEC/EN			V	720
Curent termic de scurtă durată nominal IEC I _{th}			I _{th} for s	40...60
Curent dinamic nominal IEC I _{dyn}			I _{th} for s	2.5
Izolație tip uscat				Clasa E
Caracteristici mecanice				
Terminale Tip				Șurub
Fixare				Sina DIN sau cu șurub
Greutate			g	445
Condiții ambientale				
Temperatura	Temperatura de Operare			
		min	°C	-25
		max	°C	+50
	Temperatura de depozitare			
		min	°C	-40
		max	°C	+80
Umiditate relativă			%	90
Grad de protecție				IP30
Dimensiuni				



Certificari si conformitate

Certificari

IEC/EN/BS 61869-1

IEC/EN/BS 61869-2

Conformitate

CE

EAC

UKCA

Clasificare ETIM

EC000066 - Contactor de putere, comutare AC