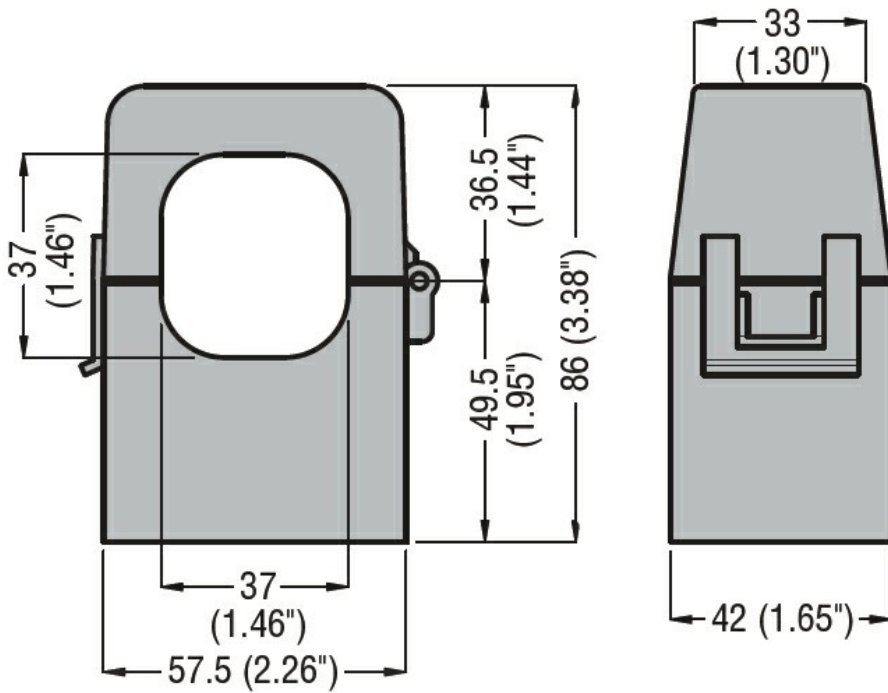




Denumirea produsului				Transformatoare de curent
Denumirea tipului de produs				DM2TMA0400
Tipul CT				Split-core
Intrări de curent				
I _{pn} curent primar (/5)		A		400
Frecvența operațională				
	min	Hz		50
	max	Hz		60
Curentul secundar de ieșire		A		5
Rezistența la suprasarcină I _{pn}		%		120
Performanță				
	cl. 0.5	VA		0.5
	cl. 1	VA		1.5
Izolații				
Tensiune nominală de izolație U _i IEC/EN		V		720
Curent termic de scurtă durată nominal IEC I _{th}		I _{th} for s		40...60
Curent dinamic nominal IEC I _{dyn}		I _{th} for s		2.5
Izolație tip uscat				Clasa E
Caracteristici mecanice				
Terminale Tip				2m precablat
Greutate		g		380
Condiții ambientale				
Temperatura	Temperatura de Operare			
	min	°C		-25
	max	°C		+50
	Temperatura de depozitare			
	min	°C		-40
	max	°C		+80
Umiditate relativă		%		90
Dimensiuni				



Certificari si conformitate

Certificari

IEC/EN/BS 61869-1

IEC/EN/BS 61869-2

Conformitate

EAC

Clasificare ETIM

EC000066 - Contactor de putere, comutare AC