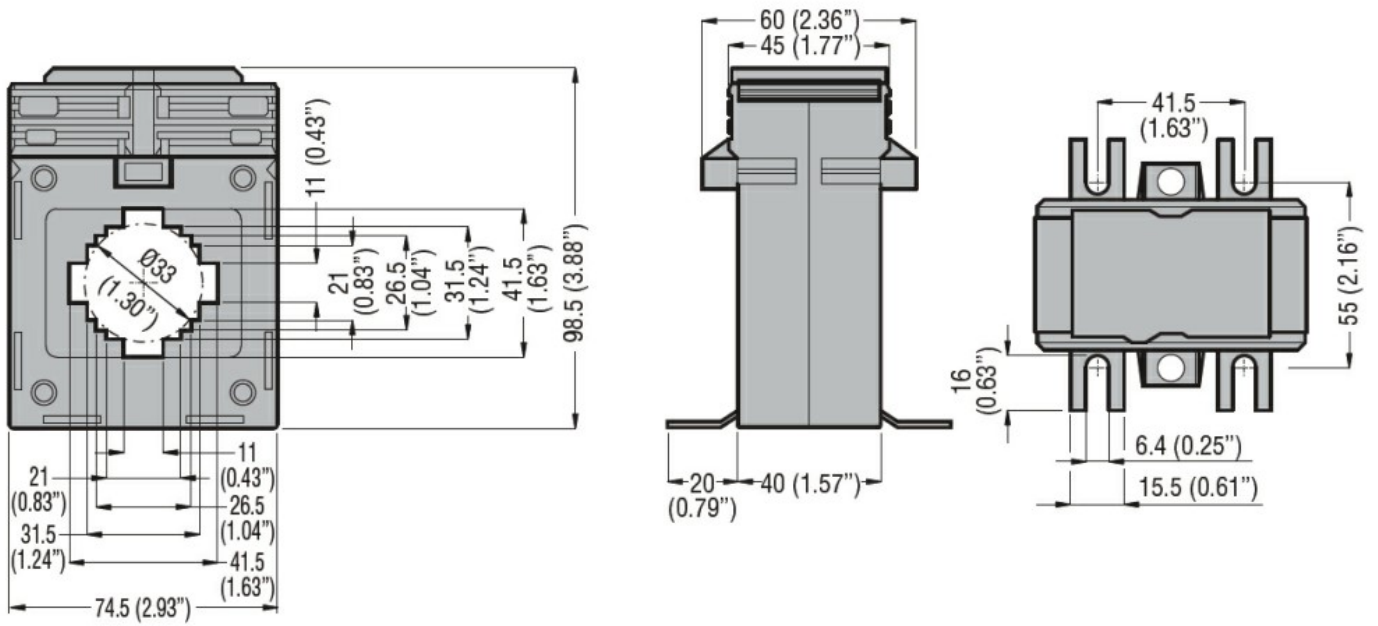




Denumirea produsului				Transformatoare de curent
Denumirea tipului de produs				DM1TP0400
Tipul CT				Solid-core
Intrări de curent				
I _{pn} curent primar (/5)	A			400
Frecvența operațională		min	Hz	50
		max	Hz	60
Curentul secundar de ieșire	A			5
Rezistența la suprasarcină I _{pn}	%			120
Performanță				
		cl. 0.5s	VA	5
		cl. 0.5	VA	5
Izolații				
Tensiune nominală de izolație U _i IEC/EN	V			720
Curent termic de scurtă durată nominal IEC I _{th}	I _{th} for s			40...60
Curent dinamic nominal IEC I _{dyn}	I _{th} for s			2.5
Izolație tip uscat				Clasa E
Caracteristici mecanice				
Terminale Tip				Șurub
Fixare				Sina DIN sau cu surub
Greutate	g			480
Condiții ambientale				
Temperatura				
Temperatura de Operare				
		min	°C	-25
		max	°C	+50
Temperatura de depozitare				
		min	°C	-40
		max	°C	+80
Umiditate relativă			%	90
Grad de protecție				IP30
Dimensiuni				



Certificari si conformitate

Certificari

IEC/EN/BS 61869-1

IEC/EN/BS 61869-2

Conformitate

EAC

Clasificare ETIM

EC000066 - Contactor de putere, comutare AC