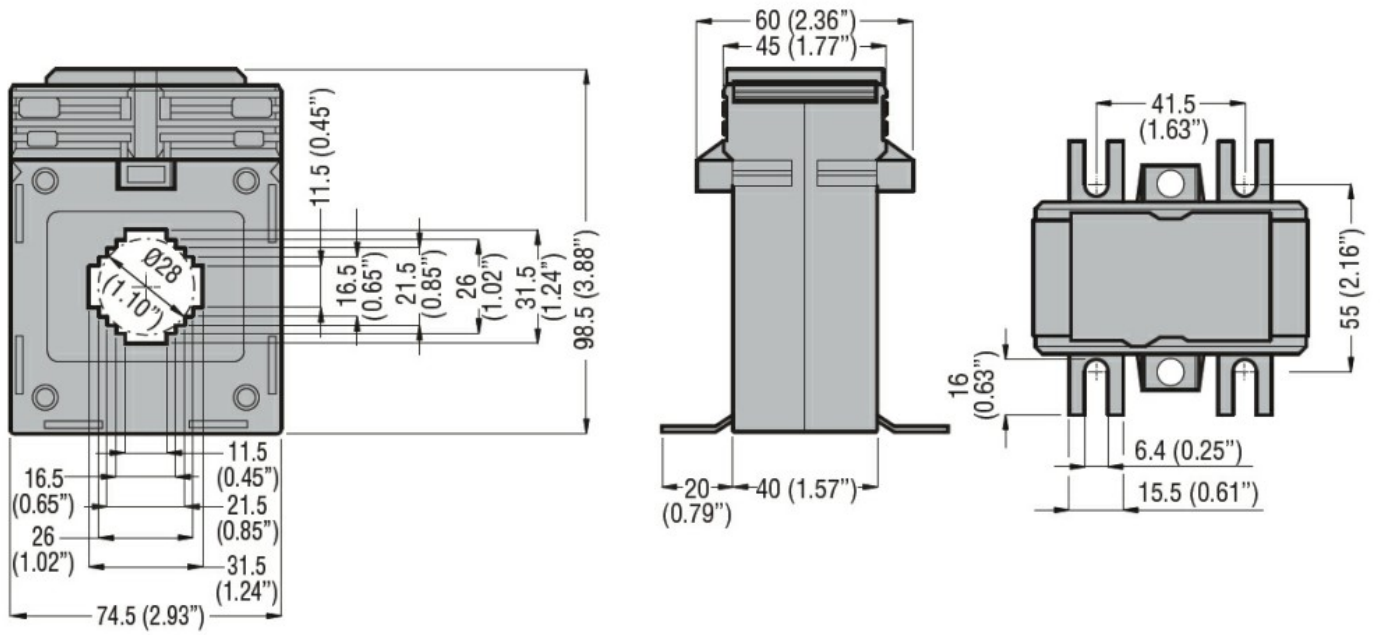




Denumirea produsului				Transformatoare de curent
Denumirea tipului de produs				DM1TP0200
Tipul CT				Solid-core
<b>Intrări de curent</b>				
I <sub>pn</sub> curent primar (/5)			A	200
Frecvența operațională	min	Hz	50	
	max	Hz	60	
Curentul secundar de ieșire			A	5
Rezistența la suprasarcină I <sub>pn</sub>			%	120
Performanță	cl. 0.5s	VA	2.5	
	cl. 0.5	VA	3.75	
<b>Izolații</b>				
Tensiune nominală de izolație U <sub>i</sub> IEC/EN			V	720
Curent termic de scurtă durată nominal IEC I <sub>th</sub>			I <sub>th</sub> for s	40...60
Curent dinamic nominal IEC I <sub>dyn</sub>			I <sub>th</sub> for s	2.5
Izolație tip uscat				Clasa E
<b>Caracteristici mecanice</b>				
Terminale Tip				Șurub
Fixare				Sina DIN sau cu surub
Greutate			g	480
<b>Condiții ambientale</b>				
Temperatura	Temperatura de Operare			
	min	°C	-25	
	max	°C	+50	
	Temperatura de depozitare			
	min	°C	-40	
	max	°C	+80	
Umiditate relativă			%	90
Grad de protecție				IP30
<b>Dimensiuni</b>				



**Certificari si conformitate**

**Certificari**

IEC/EN/BS 61869-1

IEC/EN/BS 61869-2

**Conformitate**

EAC

**Clasificare ETIM**

EC000066 - Contactor de putere, comutare AC