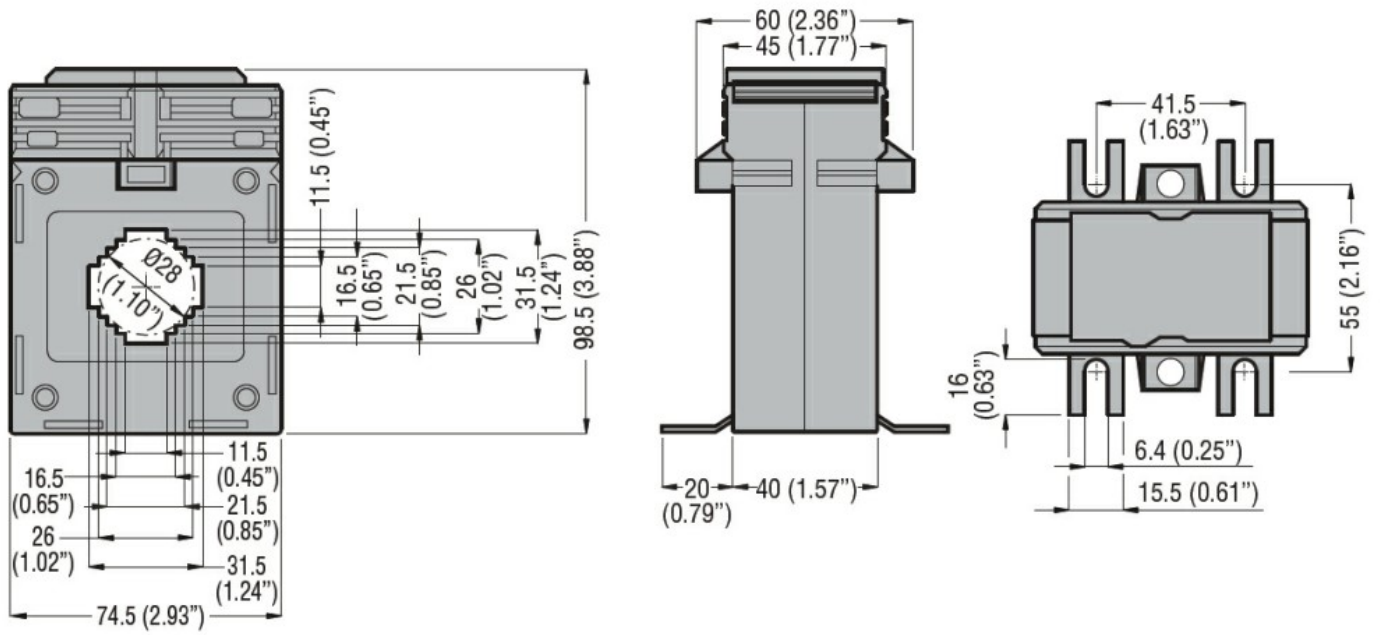




Denumirea produsului				Transformatoare de curent
Denumirea tipului de produs				DM1TP0060
Tipul CT				Solid-core
<b>Intrări de curent</b>				
I <sub>pn</sub> curent primar (/5)			A	60
Frecvența operațională		min	Hz	50
		max	Hz	60
Curentul secundar de ieșire			A	5
Rezistența la suprasarcină I <sub>pn</sub>			%	120
<b>Performanță</b>				
		cl. 0.5s	VA	1.5
		cl. 0.5	VA	1.5
<b>Izolații</b>				
Tensiune nominală de izolație U <sub>i</sub> IEC/EN			V	720
Curent termic de scurtă durată nominal IEC I <sub>th</sub>			I <sub>th</sub> for s	40...60
Curent dinamic nominal IEC I <sub>dyn</sub>			I <sub>th</sub> for s	2.5
Izolație tip uscat				Clasa E
<b>Caracteristici mecanice</b>				
Terminale Tip				Șurub
Fixare				Sina DIN sau cu surub
Greutate			g	560
<b>Condiții ambientale</b>				
<b>Temperatura</b>				
Temperatura de Operare				
		min	°C	-25
		max	°C	+50
Temperatura de depozitare				
		min	°C	-40
		max	°C	+80
Umiditate relativă			%	90
Grad de protecție				IP30
<b>Dimensiuni</b>				



**Certificari si conformitate**

**Certificari**

IEC/EN/BS 61869-1

IEC/EN/BS 61869-2

**Conformitate**

EAC

**Clasificare ETIM**

EC000066 - Contactor de putere, comutare AC