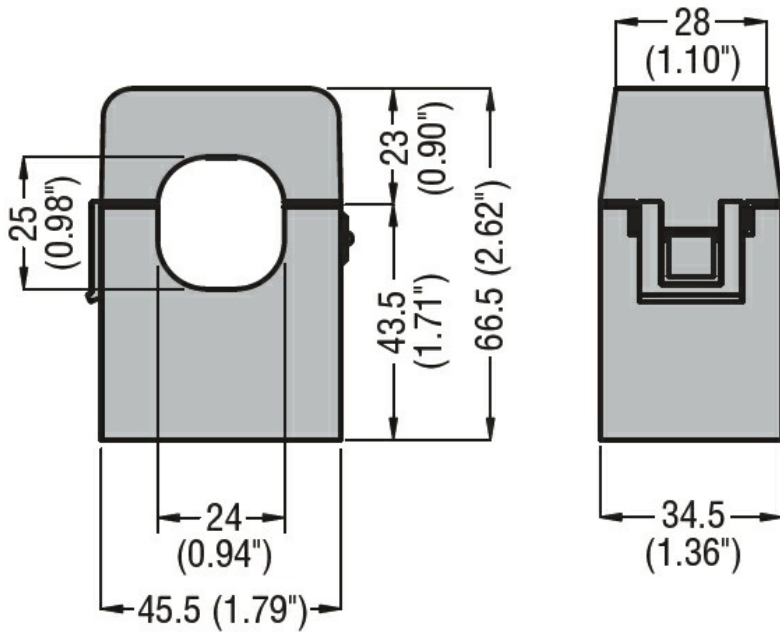




Denumirea produsului				Transformatoare de curent
Denumirea tipului de produs				DM1TMA0150
Tipul CT				Split-core
<b>Intrări de curent</b>				
I <sub>pn</sub> curent primar (/5)			A	150
Frecvența operațională		min	Hz	50
		max	Hz	60
Curentul secundar de ieșire			A	5
Rezistența la suprasarcină I <sub>pn</sub>			%	120
Performanță		cl. 1	VA	1
<b>Izolații</b>				
Tensiune nominală de izolație U <sub>i</sub> IEC/EN			V	720
Curent termic de scurtă durată nominal IEC I <sub>th</sub>			I <sub>th</sub> for s	40...60
Curent dinamic nominal IEC I <sub>dyn</sub>			I <sub>th</sub> for s	2.5
Izolație tip uscat				Clasa E
<b>Caracteristici mecanice</b>				
Terminale Tip				2m precablat
Greutate			g	200
<b>Condiții ambientale</b>				
Temperatura	Temperatura de Operare			
		min	°C	-25
		max	°C	+50
	Temperatura de depozitare			
		min	°C	-40
		max	°C	+80
Umiditate relativă			%	90
<b>Dimensiuni</b>				



#### Certificari si conformitate

##### Certificari

IEC/EN/BS 61869-1

IEC/EN/BS 61869-2

##### Conformitate

EAC

#### Clasificare ETIM

EC000066 - Contactor de putere, comutare AC