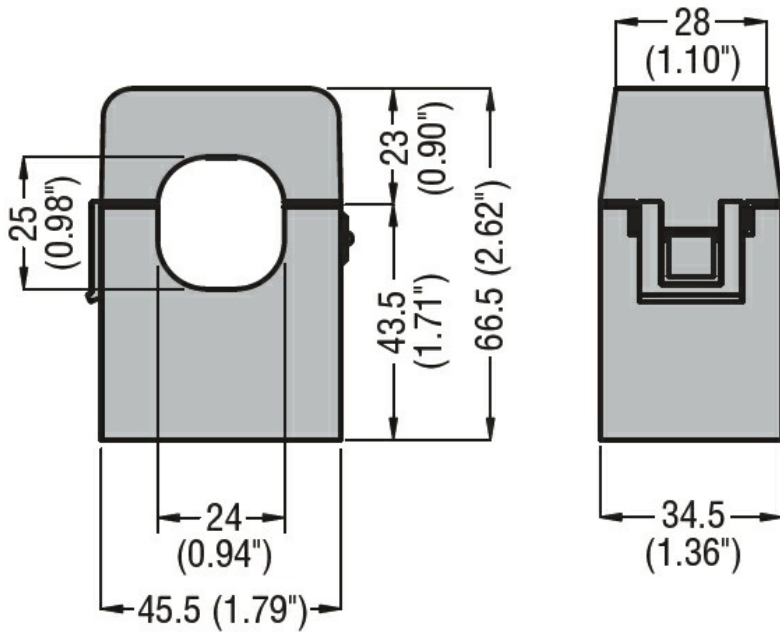




Denumirea produsului	Transformatoare de curent		
Denumirea tipului de produs	DM1TMA0100		
Tipul CT	Split-core		
Intrări de curent			
I _{pn} curent primar (/5)	A		100
Frecvența operațională	min	Hz	50
	max	Hz	60
Curentul secundar de ieșire	A		5
Rezistența la suprasarcină I _{pn}	%		120
Performanță	cl. 1	VA	1
Izolații			
Tensiune nominală de izolație U _i IEC/EN	V		720
Curent termic de scurtă durată nominal IEC I _{th}	I _{th} for s		40...60
Curent dinamic nominal IEC I _{dyn}	I _{th} for s		2.5
Izolație tip uscat	Clasa E		
Caracteristici mecanice			
Terminale Tip	2m precablat		
Greutate	g		200
Condiții ambientale			
Temperatura	Temperatura de Operare		
	min	°C	-25
	max	°C	+50
	Temperatura de depozitare		
	min	°C	-40
	max	°C	+80
Umiditate relativă	%		90
Dimensiuni			



Certificari si conformitate

Certificari

IEC/EN/BS 61869-1

IEC/EN/BS 61869-2

Conformitate

EAC

Clasificare ETIM

EC000066 - Contactor de putere, comutare AC