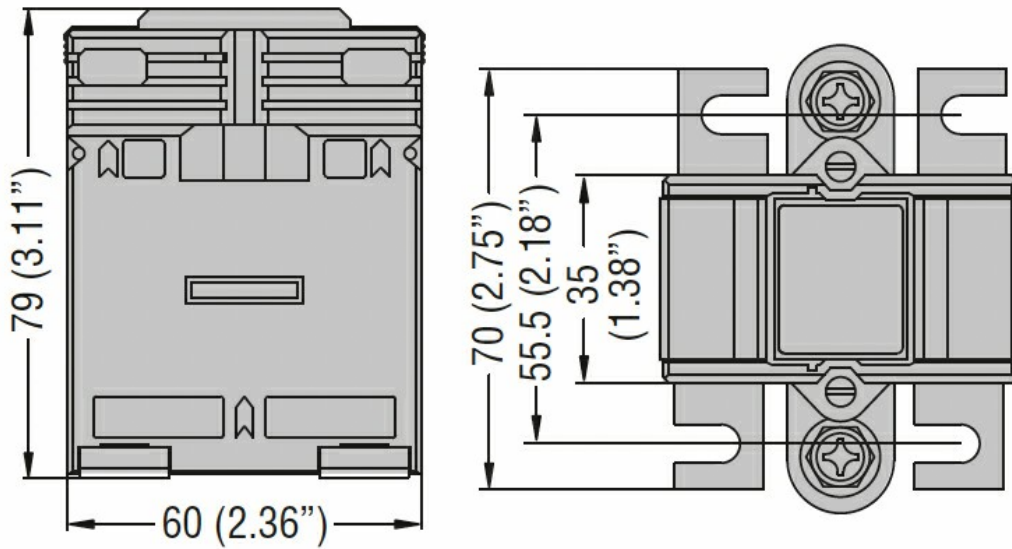




Denumirea produsului	Transformatoare de curent		
Denumirea tipului de produs	DM0TW0020		
Tipul CT	Wound primary		
<b>Intrări de curent</b>			
I <sub>pn</sub> curent primar (/5)	A	20	
Frecvența operațională	min	Hz	50
	max	Hz	60
Curentul secundar de ieșire	A	5	
Rezistența la suprasarcină I <sub>pn</sub>	%	120	
Performanță	cl. 1	VA	3.75
<b>Izolații</b>			
Curent termic de scurtă durată nominal IEC I <sub>th</sub>	I <sub>th</sub> for s	40...60	
Curent dinamic nominal IEC I <sub>dyn</sub>	I <sub>th</sub> for s	2.5	
Izolație tip uscat	Clasa E		
<b>Caracteristici mecanice</b>			
Terminale Tip	Șurub		
Fixare	Sina DIN sau cu șurub		
Greutate	g	279	
<b>Condiții ambientale</b>			
Temperatura	Temperatura de Operare		
	min	°C	-25
	max	°C	+50
	Temperatura de depozitare		
	min	°C	-40
	max	°C	+80
Umiditate relativă			% 90
Grad de protecție	IP30		
<b>Dimensiuni</b>			



### Certificari si conformitate

#### Certificari

IEC/EN/BS 61869-1

IEC/EN/BS 61869-2

#### Conformitate

CE

EAC

UKCA

### Clasificare ETIM

EC000066 - Contactor de putere, comutare AC