



Denumirea produsului

Transformatoare
de curent

Denumirea tipului de produs

DM0TW0010

Tipul CT

Wound primary

Intrări de curent

I_{pn} curent primar (/5) A 10

Frecvența operațională

min	Hz	50
max	Hz	60

Curentul secundar de ieșire A 5

Rezistența la suprasarcină I_{pn} % 120

Performanță

cl. 1	VA	3.75
-------	----	------

Izolații

Curent termic de scurtă durată nominal IEC I_{th} I_{th} for s 40...60

Curent dinamic nominal IEC I_{dyn} I_{th} for s 2.5

Izolație tip uscat Clasa E

Caracteristici mecanice

Terminale Tip Șurub

Fixare Sina DIN sau cu surub

Greutate g 301

Condiții ambientale

Temperatura

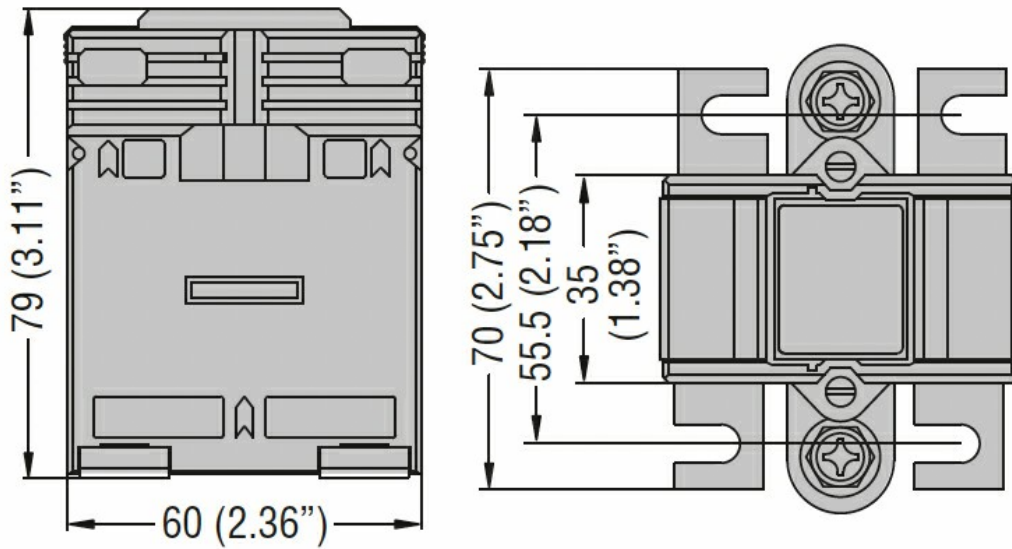
Temperatura de Operare		min	°C	-25
		max	°C	+50

Temperatura de depozitare		min	°C	-40
		max	°C	+80

Umiditate relativă % 90

Grad de protecție IP30

Dimensiuni



Certificari si conformitate

Certificari

IEC/EN/BS 61869-1

IEC/EN/BS 61869-2

Conformitate

CE

EAC

UKCA

Clasificare ETIM

EC000066 - Contactor de putere, comutare AC