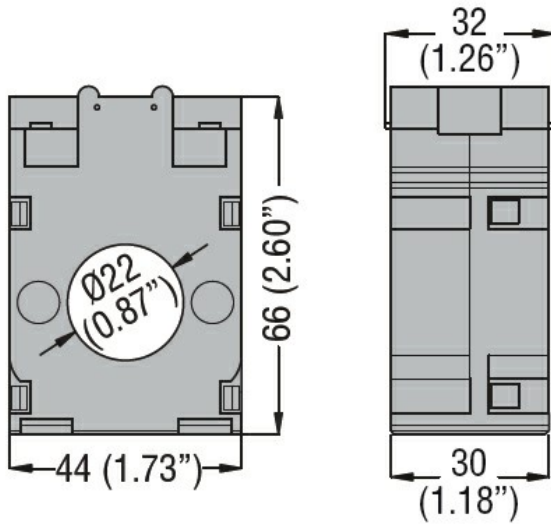




| | | | | |
|--|---------------------------|-------|----|---------------------------|
| Denumirea produsului | | | | Transformatoare de curent |
| Denumirea tipului de produs | | | | DM0T0080 |
| Tipul CT | | | | Solid-core |
| Intrări de curent | | | | |
| I _{pn} curent primar (/5) | A | | | 80 |
| Frecvența operațională | | min | Hz | 50 |
| | | max | Hz | 60 |
| Curentul secundar de ieșire | A | | | 5 |
| Rezistența la suprasarcină I _{pn} | % | | | 120 |
| Performanță | | cl. 1 | VA | 1.5 |
| Izolații | | | | |
| Tensiune nominală de izolație U _i IEC/EN | V | | | 720 |
| Curent termic de scurtă durată nominal IEC I _{th} | I _{th} for s | | | 40...60 |
| Curent dinamic nominal IEC I _{dyn} | I _{th} for s | | | 2.5 |
| Izolație tip uscat | | | | Clasa E |
| Caracteristici mecanice | | | | |
| Terminale Tip | | | | Șurub |
| Fixare | | | | Sina DIN sau cu șurub |
| Greutate | g | | | 200 |
| Condiții ambientale | | | | |
| Temperatura | Temperatura de Operare | | | |
| | | min | °C | -25 |
| | | max | °C | +50 |
| | Temperatura de depozitare | | | |
| | | min | °C | -40 |
| | | max | °C | +80 |
| Umiditate relativă | % | | | 90 |
| Grad de protecție | | | | IP30 |
| Dimensiuni | | | | |



Certificari si conformitate

Certificari

IEC/EN/BS 61869-1

IEC/EN/BS 61869-2

Conformitate

EAC

Clasificare ETIM

EC000066 - Contactor de putere, comutare AC