



Przeznaczenie produktu

Seria produktu

Typ przekładnika prądowego

Przekładniki  
prądowe  
DM5TP3000  
Rdzeń stały

### Wejścia prądowe

Prąd pierwotny I <sub>pn</sub> (/5)	A	3000
Częstotliwość robocza	min. maks.	Hz Hz 50 60
Prąd strony wtórnej	A	5
Przebieżenie wytrzymałwane I <sub>pn</sub>	%	120
Obciążenie	Kl. obciążenia 0,5s	VA 10
	Kl. obciążenia 0,5	VA 15

### Izolacja

Znamionowe napięcie izolacji U <sub>i</sub> IEC/EN	V	720
Znamionowy prąd termiczny krótkotrwały I <sub>th</sub> wg IEC	I <sub>th</sub> for s	40...60
Znamionowy prąd dynamiczny I <sub>dyn</sub> wg IEC	I <sub>th</sub> for s	2.5
Typ suchej izolacji		Klasa E

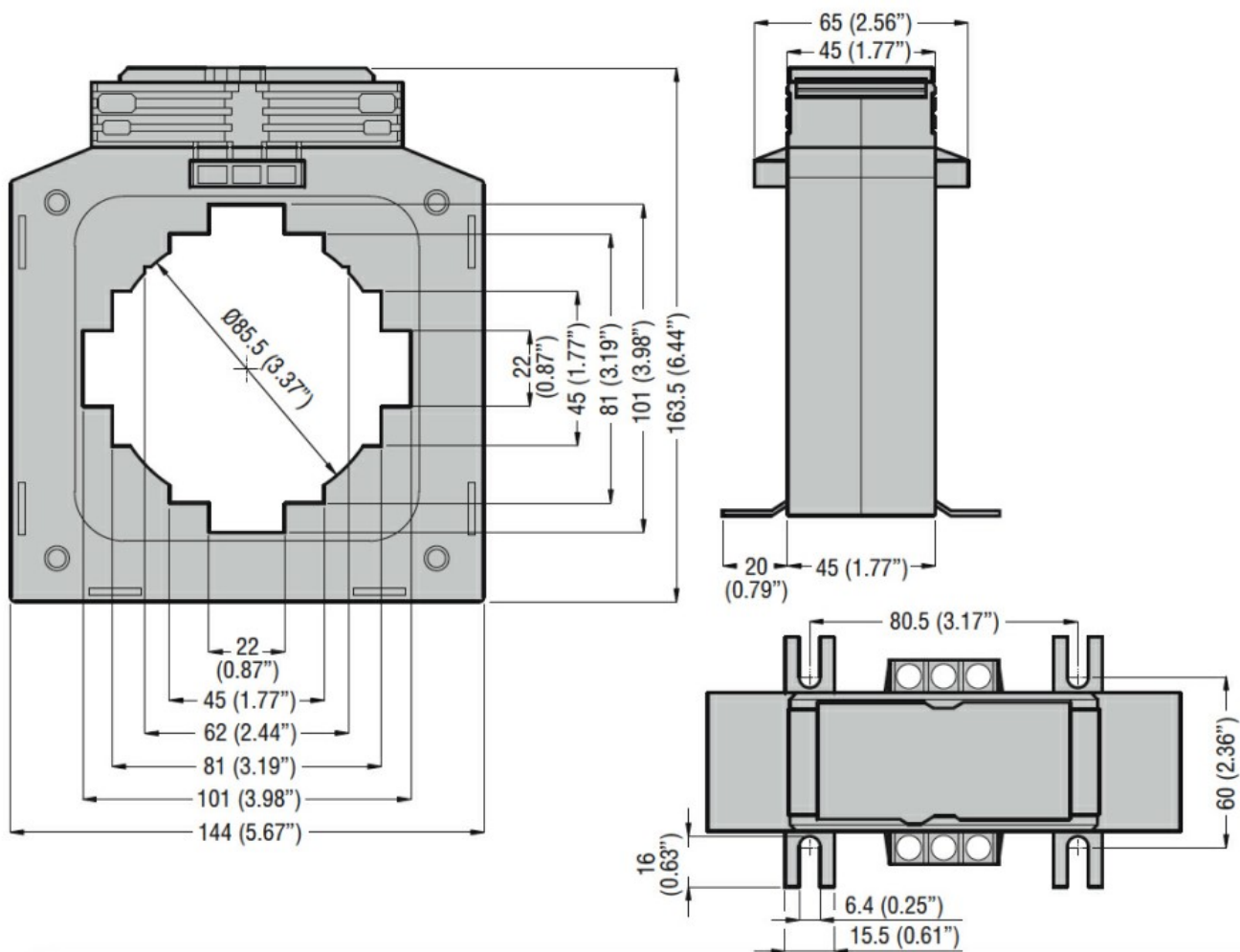
### Właściwości mechaniczne

Typ zacisków		Śruba
Montaż		Na szynie DIN lub śrubami
Masa	g	900

### Warunki otoczenia

Temperatura	Temperatura pracy	min.	°C	-25
		maks.	°C	+50
	Temperatura składowania	min.	°C	-40
		maks.	°C	+80
Wilgotność względna		%	90	
Stopień ochrony			IP30	

### Wymiary



### Certyfikaty i zgodność

#### Certyfikaty

IEC/EN/BS 61869-1

IEC/EN/BS 61869-2

#### Zgodność

EAC

### Klasyfikacja ETIM

EC000066 - Stycznik mocy, przełączanie AC