



Przekładniki prądowe
DM3TP0600
Rdzeń stały

Przeznaczenie produktu

Seria produktu

Typ przekładnika prądowego

Wejścia prądowe

Prąd pierwotny I _{pn} (/5)	A	600
Częstotliwość robocza	min. Hz	50
	maks. Hz	60
Prąd strony wtórnej	A	5
Przebieżenie wytrzymałwane I _{pn}	%	120
Obciążenie	Kl. obciążenia 0,5s	VA 5
	Kl. obciążenia 0,5	VA 10

Izolacja

Znamionowe napięcie izolacji U _i IEC/EN	V	720
Znamionowy prąd termiczny krótkotrwały I _{th} wg IEC	I _{th} for s	40...60
Znamionowy prąd dynamiczny I _{dyn} wg IEC	I _{th} for s	2.5
Typ suchej izolacji		Klasa E

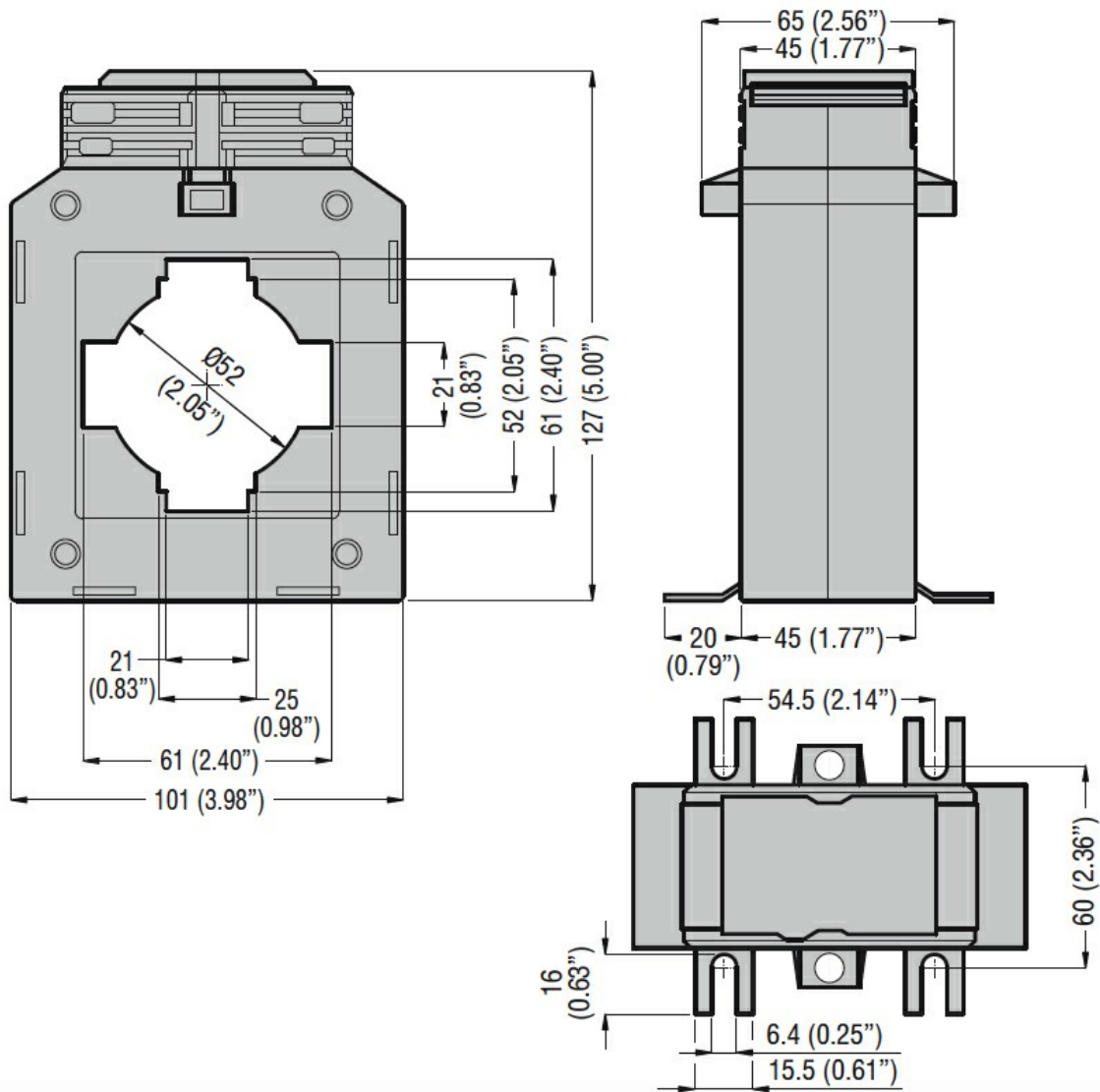
Właściwości mechaniczne

Typ zacisków		Śruba
Montaż		Na szynie DIN lub śrubami
Masa	g	700

Warunki otoczenia

Temperatura	Temperatura pracy	min. °C	-25
		maks. °C	+50
	Temperatura składowania	min. °C	-40
		maks. °C	+80
Wilgotność względna		%	90
Stopień ochrony			IP30

Wymiary



Certyfikaty i zgodność

Certyfikaty

IEC/EN/BS 61869-1

IEC/EN/BS 61869-2

Zgodność

EAC

Klasyfikacja ETIM

EC000066 - Stycznik mocy, przełączanie AC