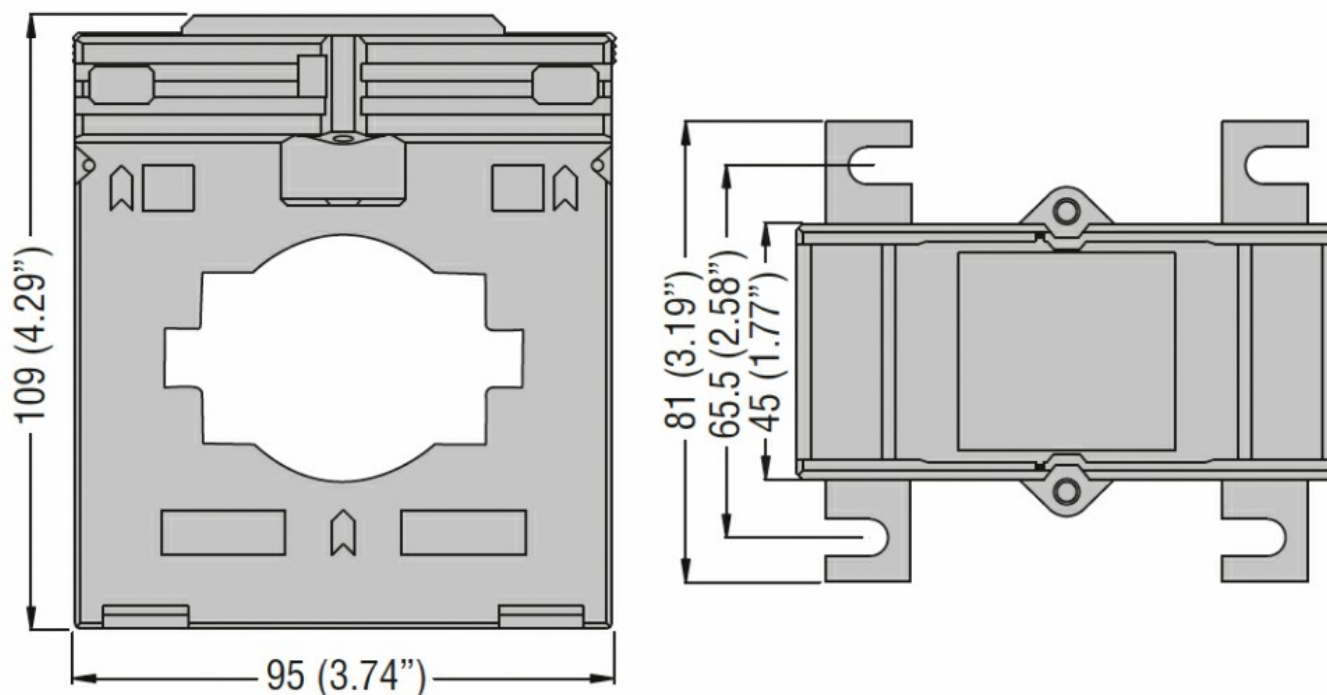




Przeznaczenie produktu	Przekładniki prądowe			
Seria produktu	DM34T1600			
Typ przekładnika prądowego	Rdzeń stały			
Wejścia prądowe				
Prąd pierwotny I _{pn} (/5)	A	1600		
Częstotliwość robocza	min.	Hz	50	
	maks.	Hz	60	
Prąd strony wtórnej	A	5		
Przeciążenie wytrzymywane I _{pn}	%	120		
Obciążenie	Kl. obciążenia 1	VA	15	
Izolacja				
Znamionowe napięcie izolacji U _i IEC/EN	V	720		
Znamionowy prąd termiczny krótkotrwały I _{th} wg IEC	I _{th} for s	40...60		
Znamionowy prąd dynamiczny I _{dyn} wg IEC	I _{th} for s	2.5		
Typ suchej izolacji	Klasa E			
Właściwości mechaniczne				
Typ zacisków	Śruba			
Montaż	Na szynie DIN lub śrubami			
Masa	g	477		
Warunki otoczenia				
Temperatura	Temperatura pracy	min.	°C	-25
		maks.	°C	+50
	Temperatura składowania	min.	°C	-40
		maks.	°C	+80
Wilgotność względna	%	90		
Stopień ochrony	IP30			
Wymiary				



Certyfikaty i zgodność

Certyfikaty

IEC/EN/BS 61869-1

IEC/EN/BS 61869-2

Zgodność

CE

EAC

UKCA

Klasyfikacja ETIM

EC000066 - Stycznik mocy, przełączanie AC