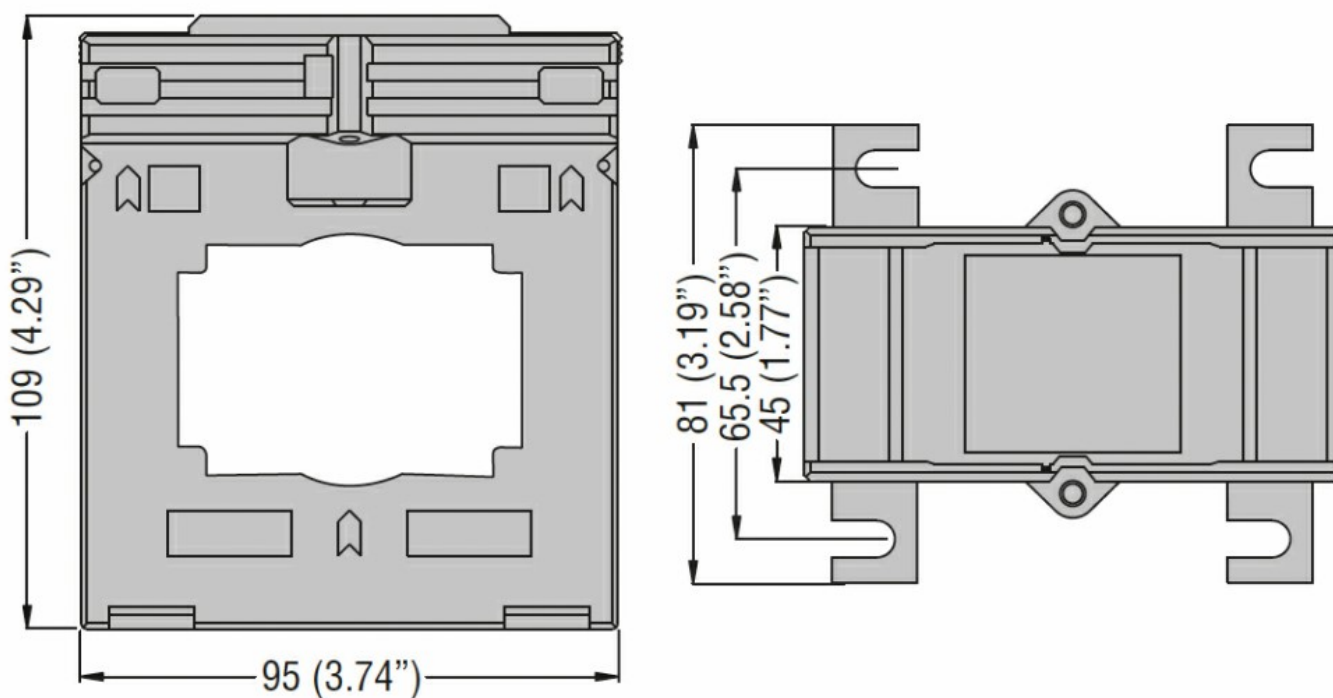




Przeznaczenie produktu	Przekładniki prądowe		
Seria produktu	DM33T1000		
Typ przekładnika prądowego	Rdzeń stały		
<b>Wejścia prądowe</b>			
Prąd pierwotny I <sub>pn</sub> (/5)	A	1000	
Częstotliwość robocza	min.	Hz	50
	maks.	Hz	60
Prąd strony wtórnej	A	5	
Przebieżenie wytrzymałwane I <sub>pn</sub>	%	120	
Obciążenie	Kl. obciążenia 1	VA	15
<b>Izolacja</b>			
Znamionowe napięcie izolacji U <sub>i</sub> IEC/EN	V	720	
Znamionowy prąd termiczny krótkotrwały I <sub>th</sub> wg IEC	I <sub>th</sub> for s	40...60	
Znamionowy prąd dynamiczny I <sub>dyn</sub> wg IEC	I <sub>th</sub> for s	2.5	
Typ suchej izolacji	Klasa E		
<b>Właściwości mechaniczne</b>			
Typ zacisków	Śruba		
Montaż	Na szynie DIN lub śrubami		
Masa	g	441	
<b>Warunki otoczenia</b>			
Temperatura	Temperatura pracy	min.	°C -25
		maks.	°C +50
	Temperatura składowania	min.	°C -40
		maks.	°C +80
Wilgotność względna	%	90	
Stopień ochrony	IP30		
<b>Wymiary</b>			



**Certyfikaty i zgodność**

Certyfikaty

IEC/EN/BS 61869-1

IEC/EN/BS 61869-2

Zgodność

CE

EAC

UKCA

**Klasyfikacja ETIM**

EC000066 - Stycznik mocy, przełączanie AC