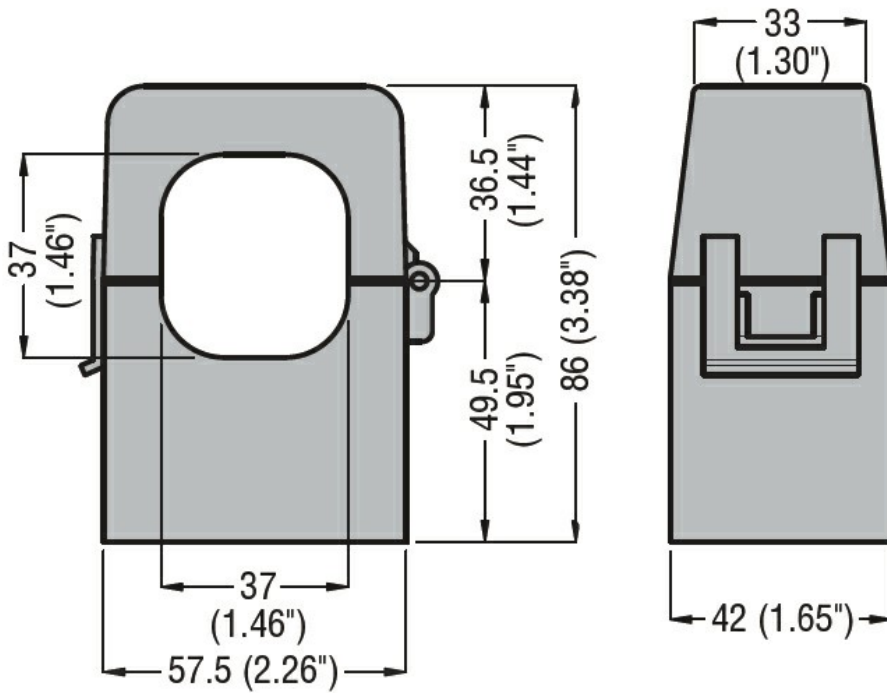




Przeznaczenie produktu	Przekładniki prądowe		
Seria produktu	DM2TMA0500		
Typ przekładnika prądowego	Rdzeń otwierany		
<b>Wejścia prądowe</b>			
Prąd pierwotny I <sub>pn</sub> (/5)	A	500	
Częstotliwość robocza	min.	Hz	50
	maks.	Hz	60
Prąd strony wtórnej	A	5	
Przebieżenie wytrzymałwane I <sub>pn</sub>	%	120	
Obciążenie		Kl. obciążenia 0,5	VA 0.5
		Kl. obciążenia 1	VA 1.5
<b>Izolacja</b>			
Znamionowe napięcie izolacji U <sub>i</sub> IEC/EN	V	720	
Znamionowy prąd termiczny krótkotrwały I <sub>th</sub> wg IEC	I <sub>th</sub> for s	40...60	
Znamionowy prąd dynamiczny I <sub>dyn</sub> wg IEC	I <sub>th</sub> for s	2.5	
Typ suchej izolacji	Klasa E		
<b>Właściwości mechaniczne</b>			
Typ zacisków	Przewód o długości 2m		
Masa	g	380	
<b>Warunki otoczenia</b>			
Temperatura	Temperatura pracy		
	min.	°C	-25
	maks.	°C	+50
	Temperatura składowania		
	min.	°C	-40
	maks.	°C	+80
Wilgotność względna	%	90	
<b>Wymiary</b>			



#### Certyfikaty i zgodność

##### Certyfikaty

IEC/EN/BS 61869-1

IEC/EN/BS 61869-2

##### Zgodność

EAC

#### Klasyfikacja ETIM

EC000066 - Stycznik mocy, przełączanie AC