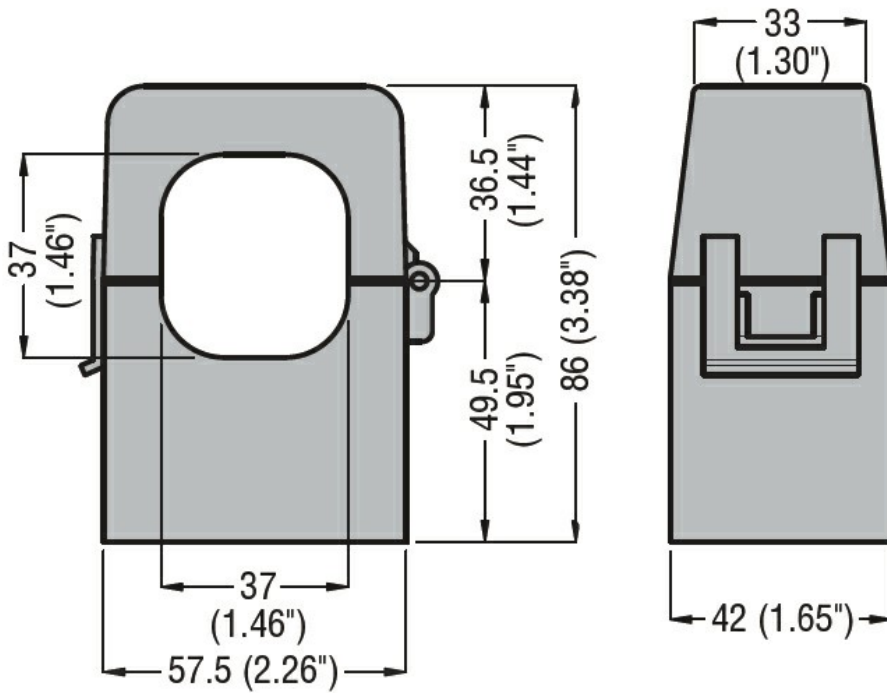




Przeznaczenie produktu	Przekładniki prądowe		
Seria produktu	DM2TMA0300		
Typ przekładnika prądowego	Rdzeń otwierany		
<b>Wejścia prądowe</b>			
Prąd pierwotny I <sub>pn</sub> (/5)	A		300
Częstotliwość robocza	min.	Hz	50
	maks.	Hz	60
Prąd strony wtórnej	A		5
Przeciążenie wytrzymywane I <sub>pn</sub>	%		120
Obciążenie			
	Kl. obciążenia 0,5	VA	0.5
	Kl. obciążenia 1	VA	1.5
<b>Izolacja</b>			
Znamionowe napięcie izolacji U <sub>i</sub> IEC/EN	V		720
Znamionowy prąd termiczny krótkotrwały I <sub>th</sub> wg IEC	I <sub>th</sub> for s		40...60
Znamionowy prąd dynamiczny I <sub>dyn</sub> wg IEC	I <sub>th</sub> for s		2.5
Typ suchej izolacji			Klasa E
<b>Właściwości mechaniczne</b>			
Typ zacisków			Przewód o długości 2m
Masa	g		380
<b>Warunki otoczenia</b>			
Temperatura			
	Temperatura pracy		
		min.	°C -25
		maks.	°C +50
	Temperatura składowania		
		min.	°C -40
		maks.	°C +80
Wilgotność względna	%		90
<b>Wymiary</b>			



#### Certyfikaty i zgodność

##### Certyfikaty

IEC/EN/BS 61869-1

IEC/EN/BS 61869-2

##### Zgodność

EAC

#### Klasyfikacja ETIM

EC000066 - Stycznik mocy, przełączanie AC