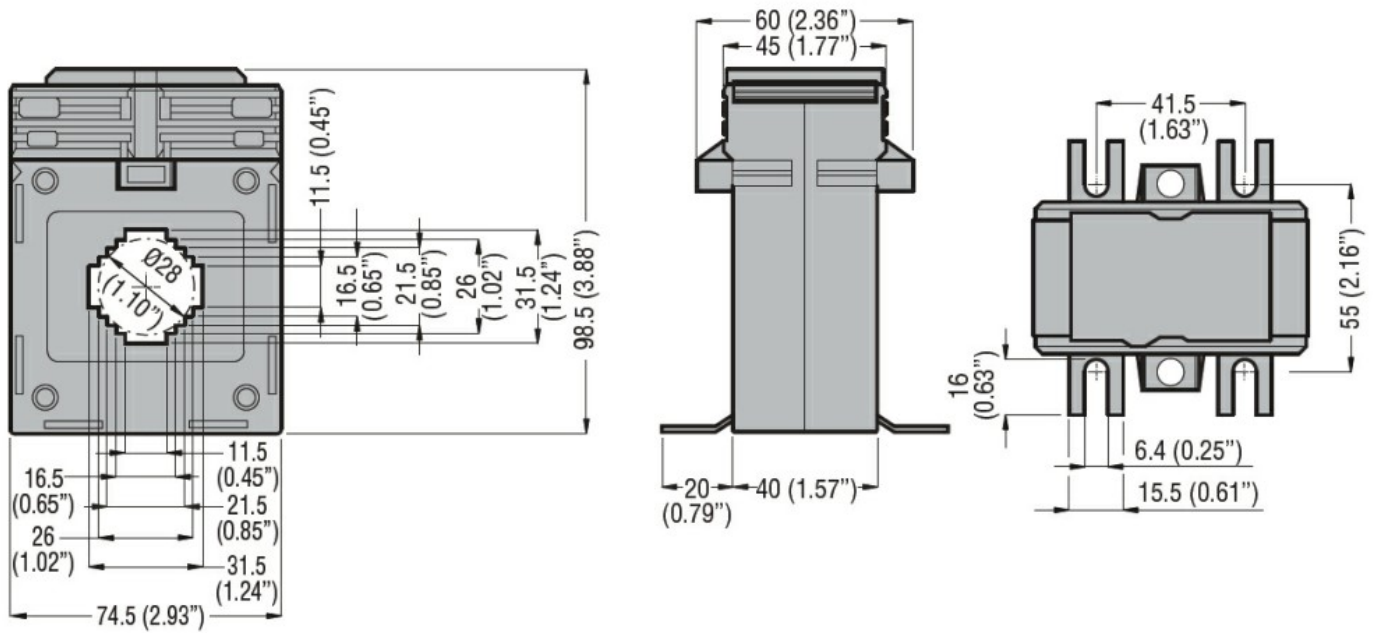




Przeznaczenie produktu				Przekładniki prądowe
Seria produktu				DM1TP0300
Typ przekładnika prądowego				Rdzeń stały
Wejścia prądowe				
Prąd pierwotny I _{pn} (/5)	A			300
Częstotliwość robocza		min.	Hz	50
		maks.	Hz	60
Prąd strony wtórnej	A			5
Przebieżenie wytrzymałwane I _{pn}	%			120
Obciążenie		Kl. obciążenia 0,5s	VA	2.5
		Kl. obciążenia 0,5	VA	5
Izolacja				
Znamionowe napięcie izolacji U _i IEC/EN	V			720
Znamionowy prąd termiczny krótkotrwały I _{th} wg IEC	I _{th} for s			40...60
Znamionowy prąd dynamiczny I _{dyn} wg IEC	I _{th} for s			2.5
Typ suchej izolacji				Klasa E
Właściwości mechaniczne				
Typ zacisków				Śruba
Montaż				Na szynie DIN lub śrubami
Masa	g			480
Warunki otoczenia				
Temperatura	Temperatura pracy			
		min.	°C	-25
		maks.	°C	+50
	Temperatura składowania			
		min.	°C	-40
		maks.	°C	+80
Wilgotność względna	%			90
Stopień ochrony				IP30
Wymiary				



Certyfikaty i zgodność

Certyfikaty

IEC/EN/BS 61869-1

IEC/EN/BS 61869-2

Zgodność

EAC

Klasyfikacja ETIM

EC000066 - Stycznik mocy, przełączanie AC