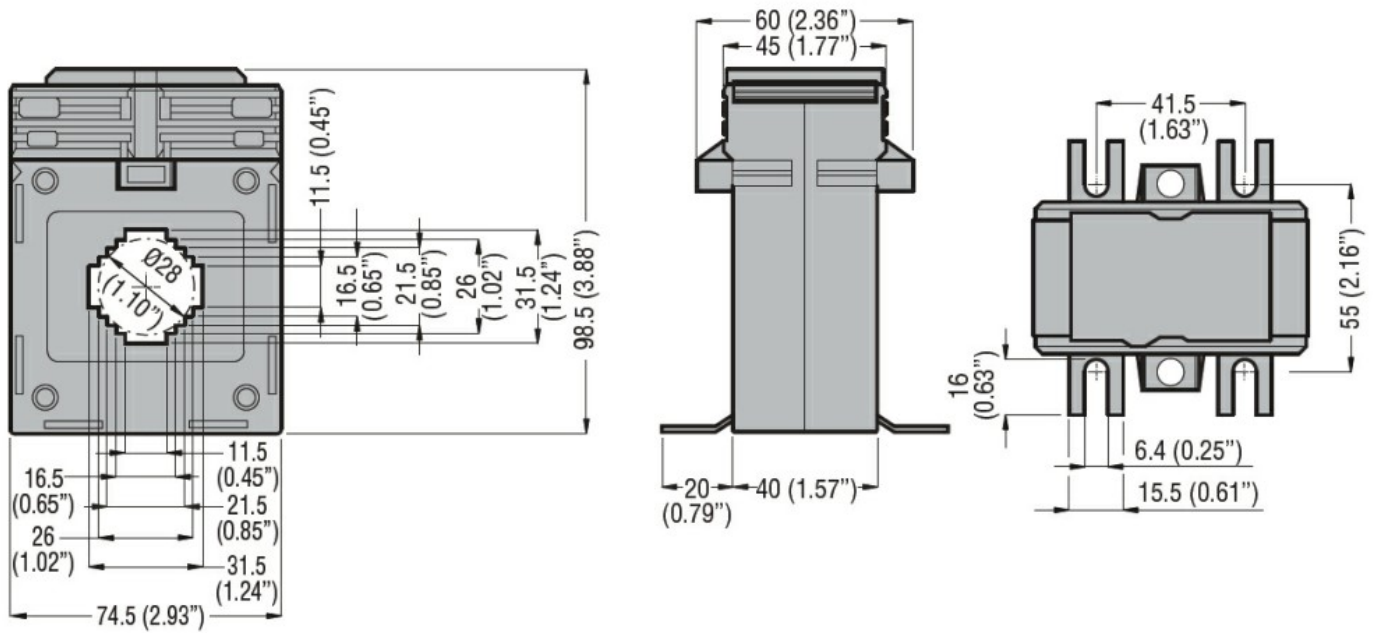




Przeznaczenie produktu				Przekładniki prądowe DM1TP0080
Seria produktu				Rdzeń stały
Typ przekładnika prądowego				
<b>Wejścia prądowe</b>				
Prąd pierwotny I <sub>pn</sub> (/5)	A			80
Częstotliwość robocza		min.	Hz	50
		maks.	Hz	60
Prąd strony wtórnej	A			5
Przeciążenie wytrzymywane I <sub>pn</sub>	%			120
Obciążenie				
		Kl. obciążenia 0,5s	VA	2.5
		Kl. obciążenia 0,5	VA	2.5
<b>Izolacja</b>				
Znamionowe napięcie izolacji U <sub>i</sub> IEC/EN	V			720
Znamionowy prąd termiczny krótkotrwały I <sub>th</sub> wg IEC	I <sub>th</sub> for s			40...60
Znamionowy prąd dynamiczny I <sub>dyn</sub> wg IEC	I <sub>th</sub> for s			2.5
Typ suchej izolacji				Klasa E
<b>Właściwości mechaniczne</b>				
Typ zacisków				Śruba
Montaż				Na szynie DIN lub śrubami
Masa	g			580
<b>Warunki otoczenia</b>				
Temperatura				
	Temperatura pracy			
		min.	°C	-25
		maks.	°C	+50
	Temperatura składowania			
		min.	°C	-40
		maks.	°C	+80
Wilgotność względna	%			90
Stopień ochrony				IP30
<b>Wymiary</b>				



### Certyfikaty i zgodność

#### Certyfikaty

IEC/EN/BS 61869-1

IEC/EN/BS 61869-2

#### Zgodność

EAC

### Klasyfikacja ETIM

EC000066 - Stycznik mocy, przełączanie AC