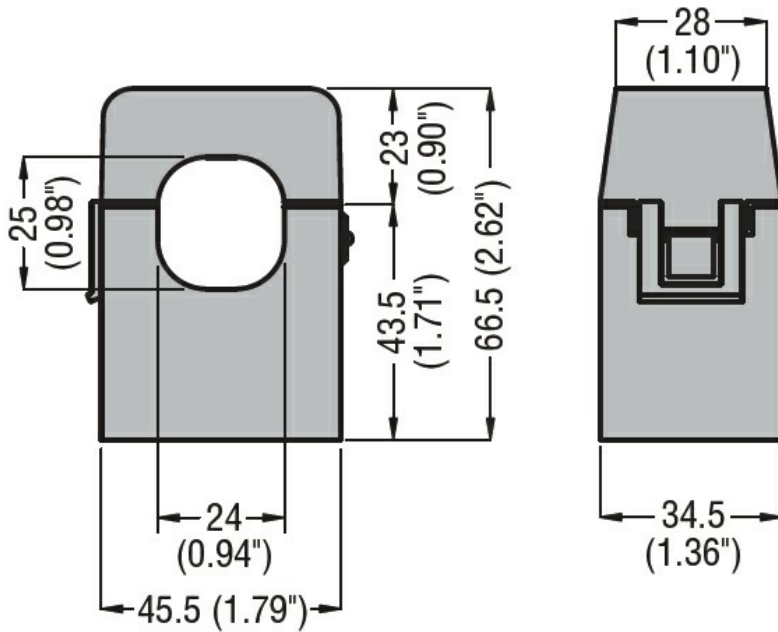




Przeznaczenie produktu				Przekładniki prądowe
Seria produktu				DM1TMA0150
Typ przekładnika prądowego				Rdzeń otwierany
Wejścia prądowe				
Prąd pierwotny I _{pn} (/5)	A			150
Częstotliwość robocza	min.	Hz		50
	maks.	Hz		60
Prąd strony wtórnej	A			5
Przebieżenie wytrzymałwane I _{pn}	%			120
Obciążenie		Kl. obciążenia 1	VA	1
Izolacja				
Znamionowe napięcie izolacji U _i IEC/EN	V			720
Znamionowy prąd termiczny krótkotrwały I _{th} wg IEC		I _{th} for s		40...60
Znamionowy prąd dynamiczny I _{dyn} wg IEC		I _{th} for s		2.5
Typ suchej izolacji				Klasa E
Właściwości mechaniczne				
Typ zacisków				Przewód o długości 2m
Masa	g			200
Warunki otoczenia				
Temperatura	Temperatura pracy	min.	°C	-25
		maks.	°C	+50
	Temperatura składowania	min.	°C	-40
		maks.	°C	+80
Wilgotność względna	%			90
Wymiary				



Certyfikaty i zgodność

Certyfikaty

IEC/EN/BS 61869-1

IEC/EN/BS 61869-2

Zgodność

EAC

Klasyfikacja ETIM

EC000066 - Stycznik mocy, przełączanie AC