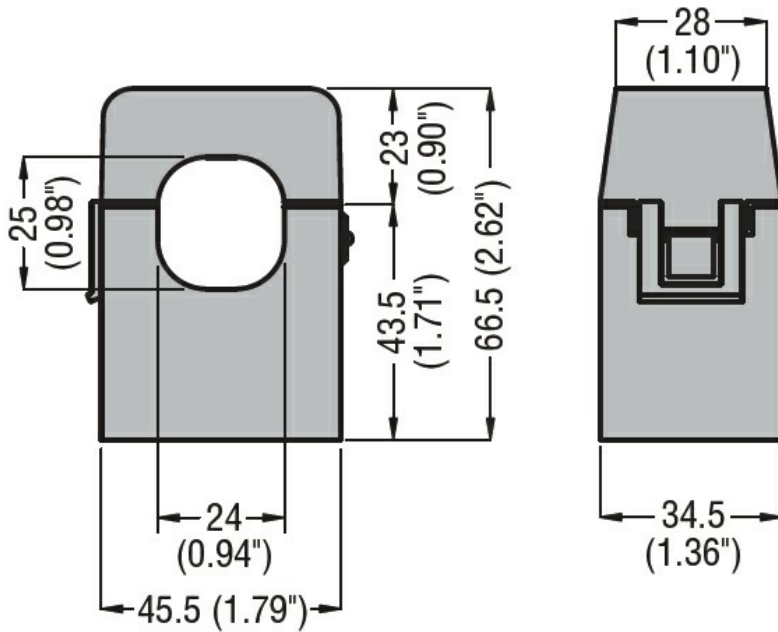




Przeznaczenie produktu	Przekładniki prądowe		
Seria produktu	DM1TMA0100		
Typ przekładnika prądowego	Rdzeń otwierany		
Wejścia prądowe			
Prąd pierwotny I _{pn} (/5)	A	100	
Częstotliwość robocza	min.	Hz	50
	maks.	Hz	60
Prąd strony wtórnej	A	5	
Przeciążenie wytrzymywane I _{pn}	%	120	
Obciążenie	Kl. obciążenia 1	VA	1
Izolacja			
Znamionowe napięcie izolacji U _i IEC/EN	V	720	
Znamionowy prąd termiczny krótkotrwały I _{th} wg IEC	I _{th} for s	40...60	
Znamionowy prąd dynamiczny I _{dyn} wg IEC	I _{th} for s	2.5	
Typ suchej izolacji	Klasa E		
Właściwości mechaniczne			
Typ zacisków	Przewód o długości 2m		
Masa	g	200	
Warunki otoczenia			
Temperatura	Temperatura pracy	min.	°C -25
		maks.	°C +50
	Temperatura składowania	min.	°C -40
		maks.	°C +80
Wilgotność względna	%	90	
Wymiary			



Certyfikaty i zgodność

Certyfikaty

IEC/EN/BS 61869-1

IEC/EN/BS 61869-2

Zgodność

EAC

Klasyfikacja ETIM

EC000066 - Stycznik mocy, przełączanie AC