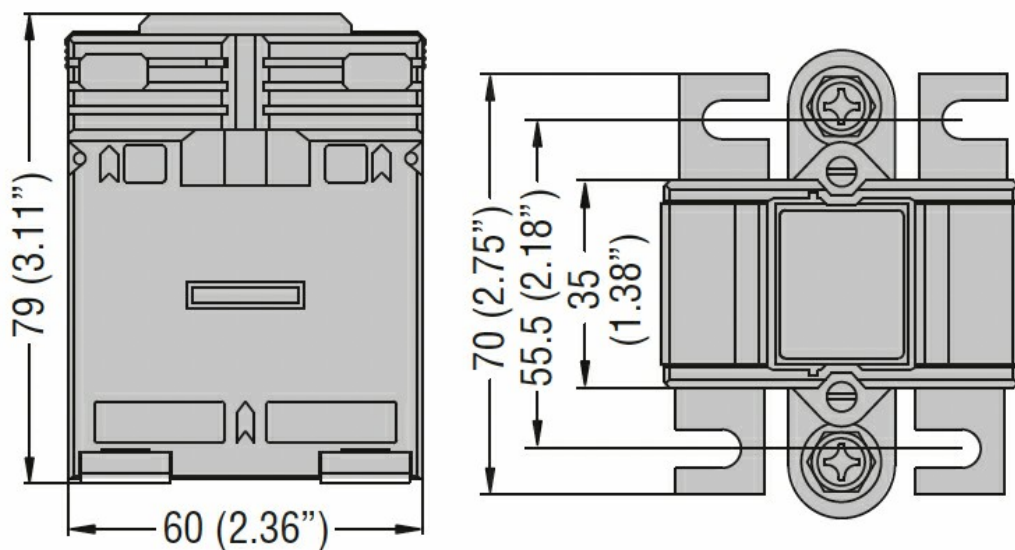




Przeznaczenie produktu	Przekładniki prądowe		
Seria produktu	DM0TW0030		
Typ przekładnika prądowego	Wound primary		
<b>Wejścia prądowe</b>			
Prąd pierwotny I <sub>pn</sub> (/5)	A		30
Częstotliwość robocza	min.	Hz	50
	maks.	Hz	60
Prąd strony wtórnej	A		5
Przebieżenie wytrzymałwane I <sub>pn</sub>	%		120
Obciążenie		Kl. obciążenia 1	VA 3.75
<b>Izolacja</b>			
Znamionowy prąd termiczny krótkotrwały I <sub>th</sub> wg IEC	I <sub>th</sub> for s		40...60
Znamionowy prąd dynamiczny I <sub>dyn</sub> wg IEC	I <sub>th</sub> for s		2.5
Typ suchej izolacji			Klasa E
<b>Właściwości mechaniczne</b>			
Typ zacisków			Śruba
Montaż			Na szynie DIN lub śrubami
Masa	g		278
<b>Warunki otoczenia</b>			
Temperatura	Temperatura pracy		
	min.	°C	-25
	maks.	°C	+50
	Temperatura składowania		
	min.	°C	-40
	maks.	°C	+80
Wilgotność względna	%		90
Stopień ochrony			IP30
<b>Wymiary</b>			



### Certyfikaty i zgodność

#### Certyfikaty

IEC/EN/BS 61869-1

IEC/EN/BS 61869-2

#### Zgodność

CE

EAC

UKCA

### Klasyfikacja ETIM

EC000066 - Stycznik mocy, przełączanie AC