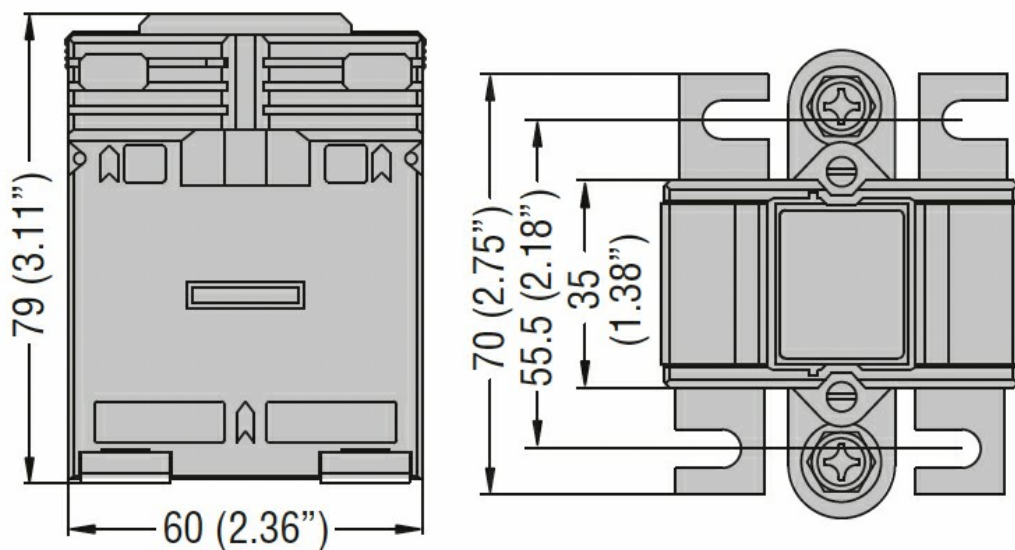




|   |                           |         |        |
|---|---------------------------|---------|--------|
| Przeznaczenie produktu  | Przekładniki prądowe      |         |        |
| Seria produktu  | DM0TW0005                 |         |        |
| Typ przekładnika prądowego                                    | Wound primary             |         |        |
| <b>Wejścia prądowe</b>  |                           |         |        |
| Prąd pierwotny I <sub>pn</sub> (/5)                           | A                         | 5       |        |
| Częstotliwość robocza   | min.                      | Hz      | 50     |
|   | maks.                     | Hz      | 60     |
| Prąd strony wtórnej   | A                         | 5       |        |
| Przebieżenie wytrzymałwane I <sub>pn</sub>                    | %                         | 120     |        |
| Obciążenie  | Kl. obciążenia 1          | VA      | 3.75   |
|   |                           |         |        |
| <b>Izolacja</b>   |                           |         |        |
| Znamionowy prąd termiczny krótkotrwały I <sub>th</sub> wg IEC | I <sub>th</sub> for s     | 40...60 |        |
| Znamionowy prąd dynamiczny I <sub>dyn</sub> wg IEC            | I <sub>th</sub> for s     | 2.5     |        |
| Typ suchej izolacji   | Klasa E                   |         |        |
| <b>Właściwości mechaniczne</b>                                |                           |         |        |
| Typ zacisków  | Śruba                     |         |        |
| Montaż  | Na szynie DIN lub śrubami |         |        |
| Masa  | g                         | 296     |        |
| <b>Warunki otoczenia</b>                                      |                           |         |        |
| Temperatura   | Temperatura pracy         | min.    | °C -25 |
|   |                           | maks.   | °C +50 |
|   | Temperatura składowania   | min.    | °C -40 |
|   |                           | maks.   | °C +80 |
| Wilgotność względna   | %                         | 90      |        |
| Stopień ochrony   | IP30                      |         |        |
| <b>Wymiary</b>  |                           |         |        |



**Certyfikaty i zgodność**

Certyfikaty

IEC/EN/BS 61869-1

IEC/EN/BS 61869-2

Zgodność

CE

EAC

UKCA

**Klasyfikacja ETIM**

EC000066 - Stycznik mocy, przełączanie AC