



Przeznaczenie produktu

Seria produktu

Typ przekładnika prądowego

Przekładniki  
prądowe  
DM0T0060  
Rdzeń stały

### Wejścia prądowe

Prąd pierwotny I <sub>pn</sub> (/5)	A	60
Częstotliwość robocza	min. Hz	50
	maks. Hz	60
Prąd strony wtórnej	A	5
Przebieżenie wytrzymałowe I <sub>pn</sub>	%	120
Obciążenie	Kl. obciążenia 1	VA 1.5

### Izolacja

Znamionowe napięcie izolacji U <sub>i</sub> IEC/EN	V	720
Znamionowy prąd termiczny krótkotrwały I <sub>th</sub> wg IEC	I <sub>th</sub> for s	40...60
Znamionowy prąd dynamiczny I <sub>dyn</sub> wg IEC	I <sub>th</sub> for s	2.5
Typ suchej izolacji		Klasa E

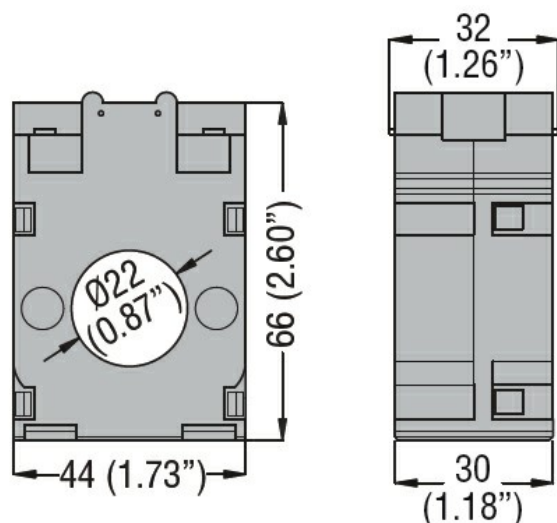
### Właściwości mechaniczne

Typ zacisków		Śruba
Montaż		Na szynie DIN lub śrubami
Masa	g	200

### Warunki otoczenia

Temperatura			
Temperatura pracy			
	min.	°C	-25
	maks.	°C	+50
Temperatura składowania			
	min.	°C	-40
	maks.	°C	+80
Wilgotność względna		%	90
Stopień ochrony			IP30

### Wymiary



### Certyfikaty i zgodność

#### Certyfikaty

IEC/EN/BS 61869-1

IEC/EN/BS 61869-2

#### Zgodność

EAC

### Klasyfikacja ETIM

EC000066 - Stycznik mocy, przełączanie AC