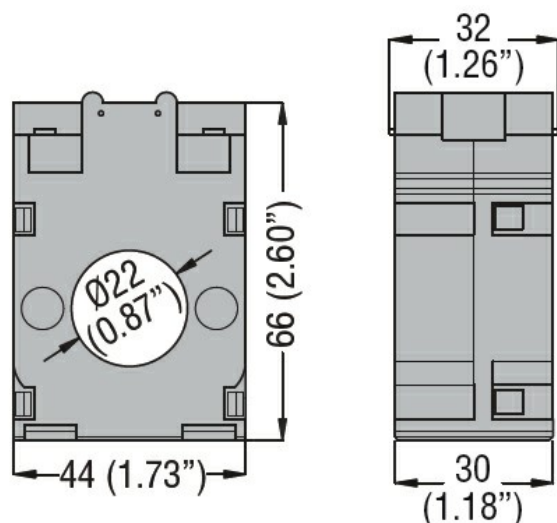




Przeznaczenie produktu	Przekładniki prądowe		
Seria produktu	DM0T0040		
Typ przekładnika prądowego	Rdzeń stały		
Wejścia prądowe			
Prąd pierwotny I _{pn} (/5)	A		40
Częstotliwość robocza	min.	Hz	50
	maks.	Hz	60
Prąd strony wtórnej	A		5
Przeciążenie wytrzymywane I _{pn}	%		120
Obciążenie		Kl. obciążenia 3	VA 1.25
Izolacja			
Znamionowe napięcie izolacji U _i IEC/EN	V		720
Znamionowy prąd termiczny krótkotrwały I _{th} wg IEC	I _{th} for s		40...60
Znamionowy prąd dynamiczny I _{dyn} wg IEC	I _{th} for s		2.5
Typ suchej izolacji			Klasa E
Właściwości mechaniczne			
Typ zacisków			Śruba
Montaż			Na szynie DIN lub śrubami
Masa	g		200
Warunki otoczenia			
Temperatura			
Temperatura pracy			
	min.	°C	-25
	maks.	°C	+50
Temperatura składowania			
	min.	°C	-40
	maks.	°C	+80
Wilgotność względna		%	90
Stopień ochrony			IP30
Wymiary			



Certyfikaty i zgodność

Certyfikaty

IEC/EN/BS 61869-1

IEC/EN/BS 61869-2

Zgodność

EAC

Klasyfikacja ETIM

EC000066 - Stycznik mocy, przełączanie AC