



Denominazione del prodotto

Trasformatori di  
corrente  
DM5TP3000  
Passante

Tipo

Tipologia TA

**Ingressi di corrente**

Corrente primaria I <sub>pn</sub> (/5)	A	3000
--	---	------

Frequenza di impiego

min	Hz	50
max	Hz	60

Corrente secondaria

A	5
---	---

Sovracorrente permanente I<sub>pn</sub>

%	120
---	-----

Prestazioni

cl.0.5s	VA	10
cl.0.5	VA	15

**Isolamenti**

Tensione nominale di isolamento IEC/EN

V	720
---	-----

Corrente nominale termica di breve durata I<sub>th</sub>

I <sub>th</sub> for s	40...60
-----------------------	---------

Corrente dinamica nominale I<sub>dyn</sub>

I <sub>th</sub> for s	2.5
-----------------------	-----

Isolamento in aria

Classe E

**Caratteristiche meccaniche**

Attacchi tipo

A vite

Fissaggio

Guida DIN o  
tramite vite

Peso prodotto

g	900
---	-----

**Condizioni ambientali**

Temperatura

Temperatura di impiego

min	°C	-25
max	°C	+50

Temperatura di stoccaggio

min	°C	-40
max	°C	+80

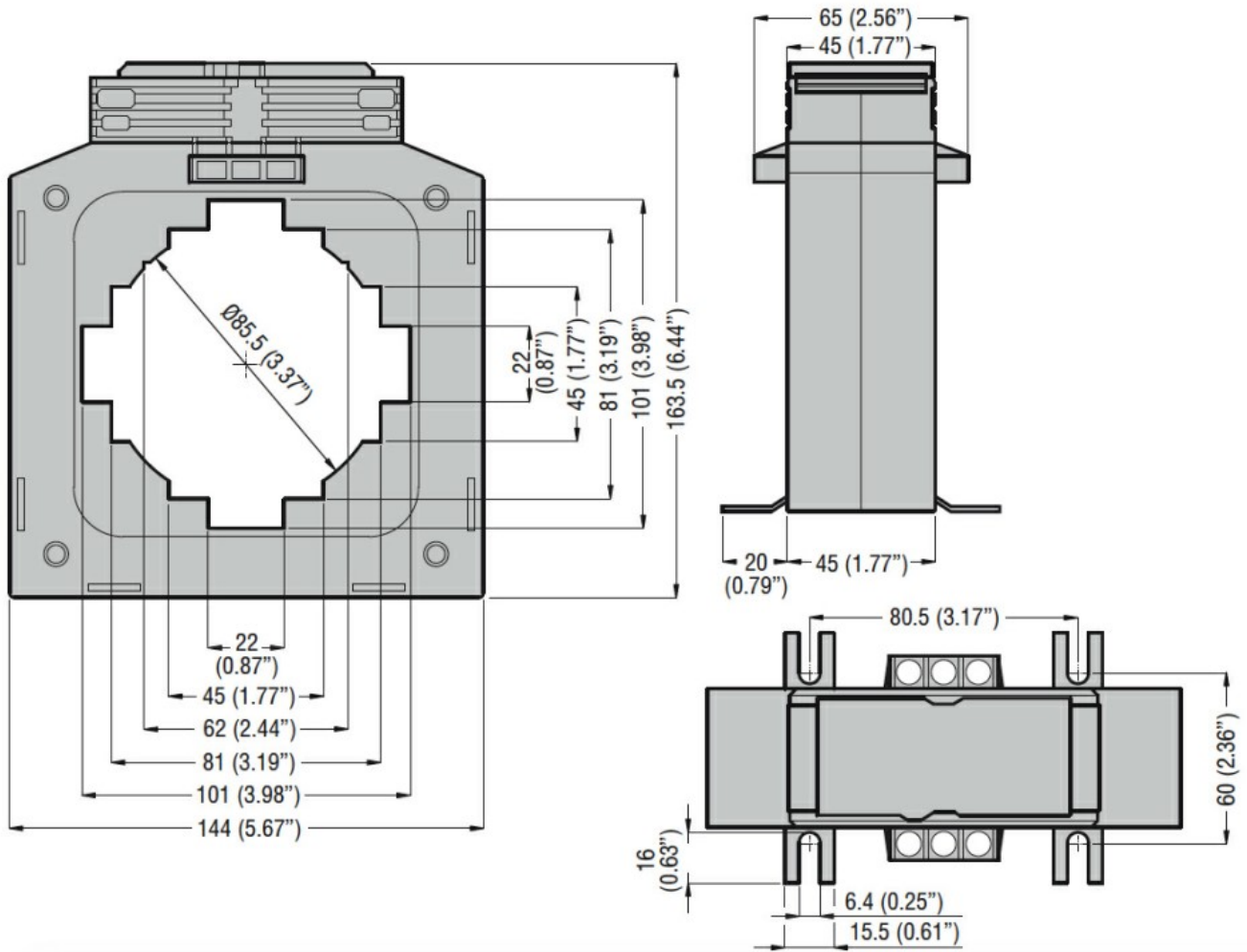
Umidità relativa

%	90
---	----

Grado di protezione

IP30

**Dimensioni**



### Omologazioni e conformità

#### Certificazioni

IEC/EN/BS 61869-1

IEC/EN/BS 61869-2

#### Omologazioni

EAC

### Classificazione ETIM

EC000066 - Power contactor, AC switching