



Denominazione del prodotto

Trasformatori di  
corrente  
DM5TP2500  
Passante

Tipo

Tipologia TA

### Ingressi di corrente

Corrente primaria I <sub>pn</sub> (/5)	A	2500
--	---	------

Frequenza di impiego

min	Hz	50
max	Hz	60

Corrente secondaria

A	5
---	---

Sovracorrente permanente I<sub>pn</sub>

%	120
---	-----

Prestazioni

cl.0.5s	VA	10
cl.0.5	VA	15

### Isolamenti

Tensione nominale di isolamento IEC/EN	V	720
--	---	-----

Corrente nominale termica di breve durata I <sub>th</sub>	I <sub>th</sub> for s	40...60
---	-----------------------	---------

Corrente dinamica nominale I <sub>dyn</sub>	I <sub>th</sub> for s	2.5
---	-----------------------	-----

Isolamento in aria	Classe E
--------------------	----------

### Caratteristiche meccaniche

Attacchi tipo	A vite
---------------	--------

Fissaggio	Guida DIN o tramite vite
-----------	-----------------------------

Peso prodotto	g	900
---------------	---	-----

### Condizioni ambientali

Temperatura

Temperatura di impiego

min	°C	-25
max	°C	+50

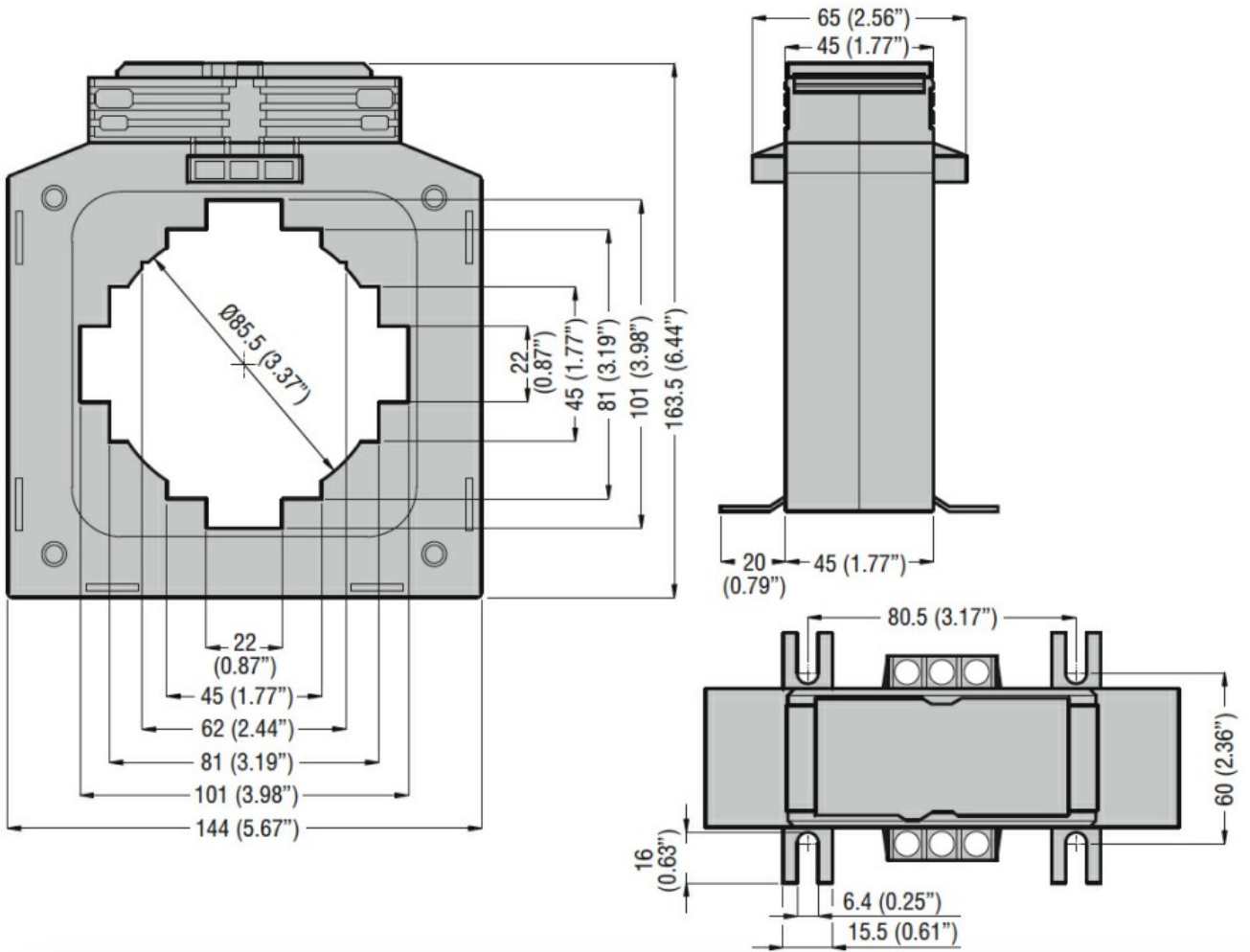
Temperatura di stoccaggio

min	°C	-40
max	°C	+80

Umidità relativa	%	90
------------------	---	----

Grado di protezione	IP30
---------------------	------

### Dimensioni



### Omologazioni e conformità

#### Certificazioni

IEC/EN/BS 61869-1

IEC/EN/BS 61869-2

#### Omologazioni

EAC

### Classificazione ETIM

EC000066 - Power contactor, AC switching