



Trasformatori di corrente  
DM5TP1250  
Passante

Denominazione del prodotto

Tipo  
Tipologia TA

### Ingressi di corrente

Corrente primaria I <sub>pn</sub> (/5)	A	1250
Frequenza di impiego		

min	Hz	50
max	Hz	60

Corrente secondaria	A	5
Sovracorrente permanente I <sub>pn</sub>	%	120

Prestazioni

cl.0.5s	VA	7.5
cl.0.5	VA	10

### Isolamenti

Tensione nominale di isolamento IEC/EN	V	720
Corrente nominale termica di breve durata I <sub>th</sub>	I <sub>th</sub> for s	40...60
Corrente dinamica nominale I <sub>dyn</sub>	I <sub>th</sub> for s	2.5
Isolamento in aria		Classe E

### Caratteristiche meccaniche

Attacchi tipo	A vite
Fissaggio	Guida DIN o tramite vite
Peso prodotto	g 900

### Condizioni ambientali

Temperatura

Temperatura di impiego

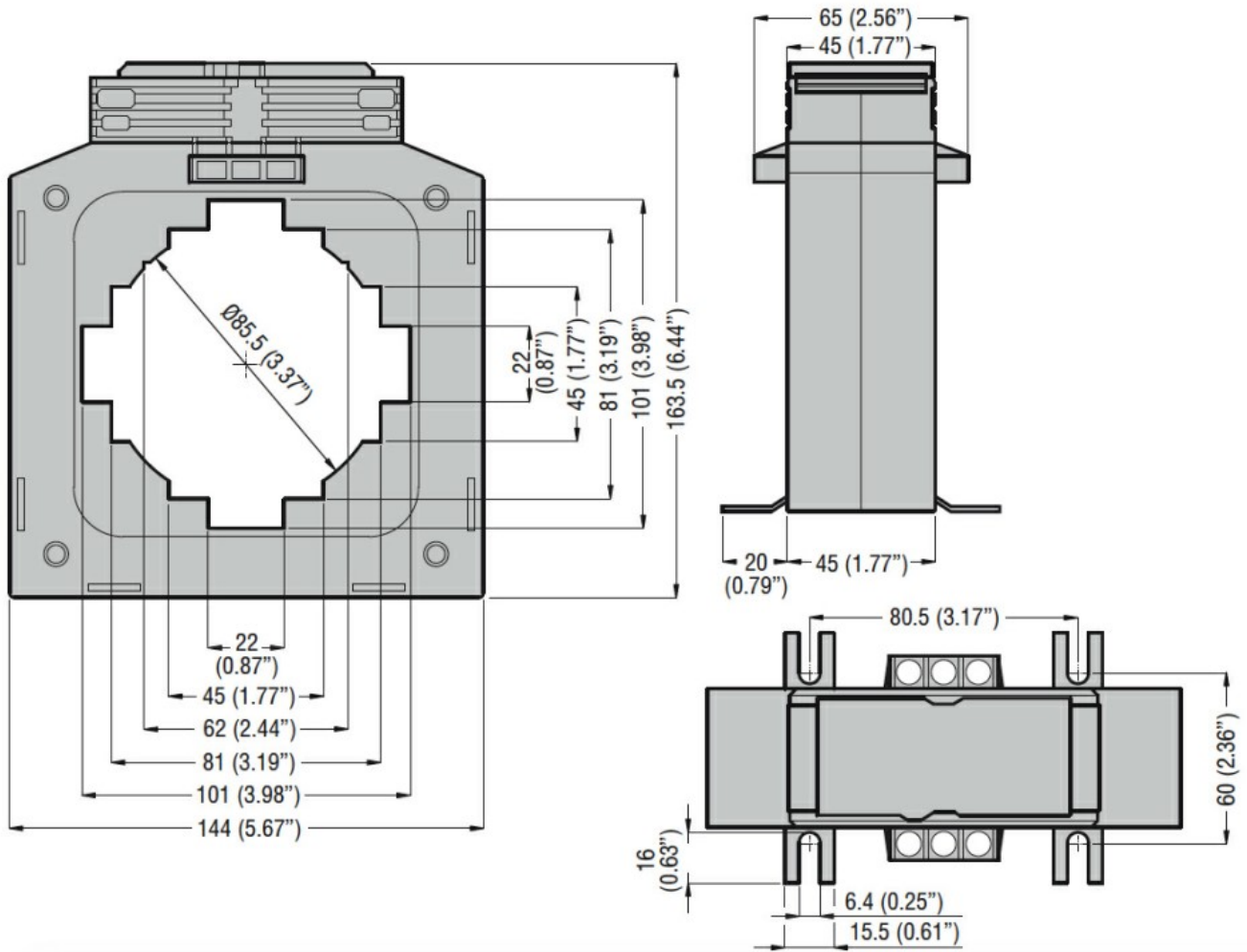
min	°C	-25
max	°C	+50

Temperatura di stoccaggio

min	°C	-40
max	°C	+80

Umidità relativa	%	90
Grado di protezione		IP30

### Dimensioni



**Omologazioni e conformità**

Certificazioni

IEC/EN/BS 61869-1  
IEC/EN/BS 61869-2

Omologazioni

EAC

**Classificazione ETIM**

EC000066 - Power contactor, AC switching