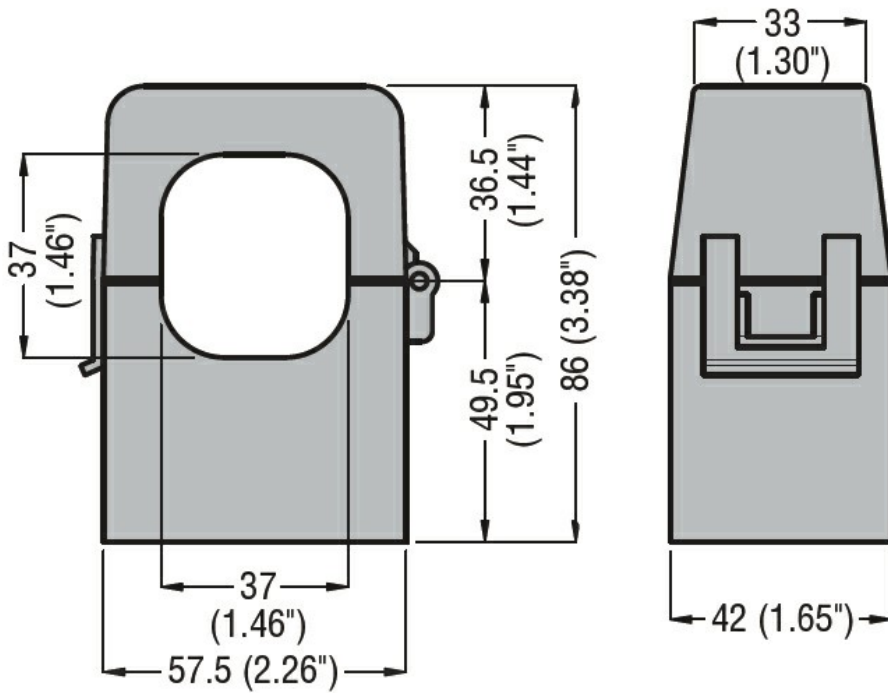




Denominazione del prodotto				Trasformatori di corrente
Tipo				DM2TMA0500
Tipologia TA				Apribile
Ingressi di corrente				
Corrente primaria I _{pn} (/5)			A	500
Frequenza di impiego				
	min	Hz	50	
	max	Hz	60	
Corrente secondaria			A	5
Sovracorrente permanente I _{pn}			%	120
Prestazioni				
	cl.0.5	VA	0.5	
	cl.1	VA	1.5	
Isolamenti				
Tensione nominale di isolamento IEC/EN			V	720
Corrente nominale termica di breve durata I _{th}			I _{th} for s	40...60
Corrente dinamica nominale I _{dyn}			I _{th} for s	2.5
Isolamento in aria			Classe E	
Caratteristiche meccaniche				
Attacchi tipo				Precablato 2m
Peso prodotto			g	380
Condizioni ambientali				
Temperatura				
	Temperatura di impiego			
	min	°C	-25	
	max	°C	+50	
	Temperatura di stoccaggio			
	min	°C	-40	
	max	°C	+80	
Umidità relativa			%	90
Dimensioni				



Omologazioni e conformità

Certificazioni

IEC/EN/BS 61869-1

IEC/EN/BS 61869-2

Omologazioni

EAC

Classificazione ETIM

EC000066 - Power contactor, AC switching