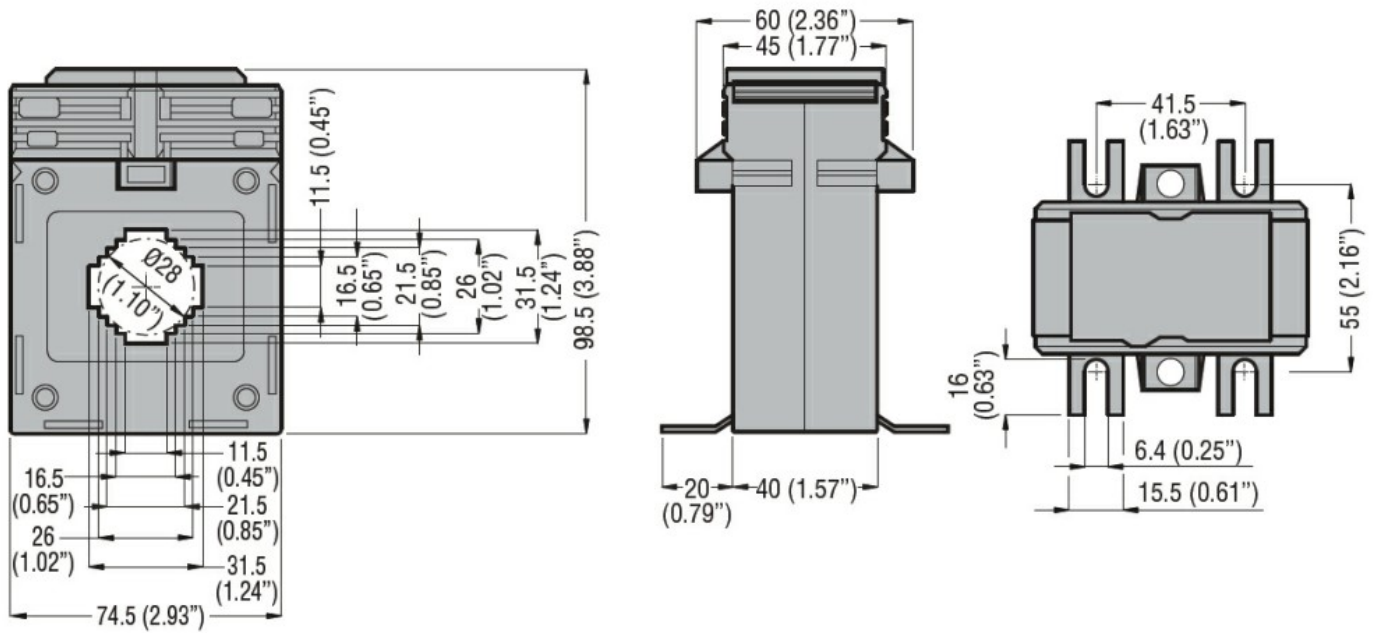




Denominazione del prodotto				Trasformatori di corrente
Tipo				DM1TP0250
Tipologia TA				Passante
Ingressi di corrente				
Corrente primaria I _{pn} (/5)			A	250
Frequenza di impiego	min	Hz	50	
	max	Hz	60	
Corrente secondaria			A	5
Sovracorrente permanente I _{pn}			%	120
Prestazioni	cl.0.5s	VA	2.5	
	cl.0.5	VA	5	
Isolamenti				
Tensione nominale di isolamento IEC/EN			V	720
Corrente nominale termica di breve durata I _{th}			I _{th} for s	40...60
Corrente dinamica nominale I _{dyn}			I _{th} for s	2.5
Isolamento in aria			Classe E	
Caratteristiche meccaniche				
Attacchi tipo				A vite
Fissaggio				Guida DIN o tramite vite
Peso prodotto			g	480
Condizioni ambientali				
Temperatura	Temperatura di impiego	min	°C	-25
		max	°C	+50
	Temperatura di stoccaggio	min	°C	-40
		max	°C	+80
Umidità relativa			%	90
Grado di protezione			IP30	
Dimensioni				



Omologazioni e conformità

Certificazioni

IEC/EN/BS 61869-1

IEC/EN/BS 61869-2

Omologazioni

EAC

Classificazione ETIM

EC000066 - Power contactor, AC switching