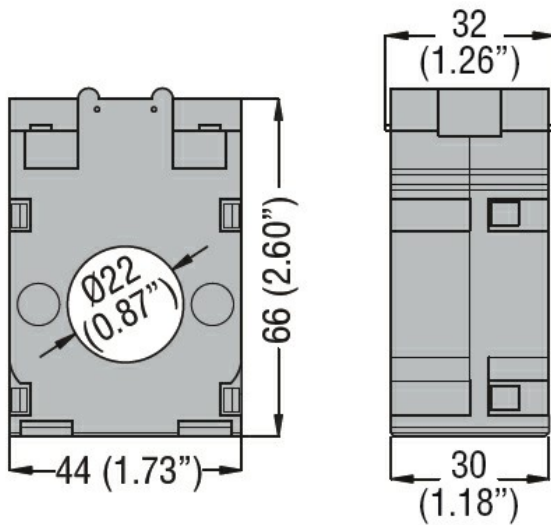




Denominazione del prodotto				Trasformatori di corrente
Tipo				DM0T0100
Tipologia TA				Passante
<b>Ingressi di corrente</b>				
Corrente primaria I <sub>pn</sub> (/5)			A	100
Frequenza di impiego				
	min	Hz	50	
	max	Hz	60	
Corrente secondaria			A	5
Sovracorrente permanente I <sub>pn</sub>			%	120
Prestazioni				
	cl.1	VA	1.5	
<b>Isolamenti</b>				
Tensione nominale di isolamento IEC/EN			V	720
Corrente nominale termica di breve durata I <sub>th</sub>			I <sub>th</sub> for s	40...60
Corrente dinamica nominale I <sub>dyn</sub>			I <sub>th</sub> for s	2.5
Isolamento in aria			Classe E	
<b>Caratteristiche meccaniche</b>				
Attacchi tipo				A vite
Fissaggio				Guida DIN o tramite vite
Peso prodotto			g	200
<b>Condizioni ambientali</b>				
Temperatura				
Temperatura di impiego				
	min	°C	-25	
	max	°C	+50	
Temperatura di stoccaggio				
	min	°C	-40	
	max	°C	+80	
Umidità relativa			%	90
Grado di protezione			IP30	
<b>Dimensioni</b>				



### Omologazioni e conformità

#### Certificazioni

IEC/EN/BS 61869-1

IEC/EN/BS 61869-2

#### Omologazioni

EAC

### Classificazione ETIM

EC000066 - Power contactor, AC switching