

Denumirea produsului				Contactor de putere
Denumirea tipului de produs				DPBF80
Caracteristicile contactului				
Numărul de poli		Nr.	3	
Frecvența operațională		min	Hz	25
		max	Hz	400
Caracteristici mecanice				
Poziția de operare		normală permisă	Plan vertical ±30°	
Fixare			Șurub / șină DIN 35mm	
Greutate		g	1020	
Operațiuni				
Durata de viața mecanică		cycles	15000000	
Durata de viața electrică		cycles	1300000	
Date legate de siguranță				
Nivel de performanță B10d conform EN/ISO 13489-1		sarcină nominală	cycles	1300000
		sarcină mecanică	cycles	15000000
Contacte oglindă conform IEC/EN 60947-4-1			Da	
Compatibilitate EMC			Da	
Funcționează cu bobina AC				
Tensiune AC nominală la 60 Hz		V	230	
Tensiune de lucru AC				
	Bobina de 60Hz alimentată la 60Hz			
	Cuplare	min	%Us	80
		axim	%Us	110
	Decuplare	min	%Us	20
		max	%Us	55
Consum mediu bobina AC la 20°C				
	Bobina 50/60Hz alimentată la 50Hz	de urgență	VA	30
		menținând	VA	4
	Bobina 50/60Hz alimentată la 60Hz	de urgență	VA	25
		menținând	VA	3
	Bobina de 60Hz alimentată la 60Hz	de urgență	VA	210
		menținând	VA	15
Disiparea la mentinere ≤20°C 50Hz		W	5	
Frecvența maximă a ciclurilor				
Funcționare mecanică		cycles/h	3600	
Timpi de funcționare				
Timp mediu pentru controlul US				
	în AC			
	Închidere NO	min	ms	12
		max	ms	28

în DC	Deschidere NO	min	ms	8
		max	ms	22
	Închidere NC	min	ms	0
		max	ms	0
	Deschiderea NC	min	ms	0
		max	ms	0

în DC	Închidere NO	min	ms	40
		max	ms	85
	Deschidere NO	min	ms	20
		max	ms	55

Date tehnice UL

Tensiune nominală de funcționare AC (UL)	V	600
Curent de sarcină completă (FLA) pentru motor trifazat de curent alternativ	600 V	A 80
Curentul cu rotor blocat (LRA)	A	480
Uz general	Contactor	
	alternativ	A 115

Fuzibile de protecție la scurtcircuit, 600V			
Defect mare	Curent de scurtcircuit	kA	100
	Valoare siguranță	A	200
	Clasa siguranței		J
Defect standard	Curent de scurtcircuit	kA	10
	Valoare siguranță	A	200
	Clasa siguranței		RK5

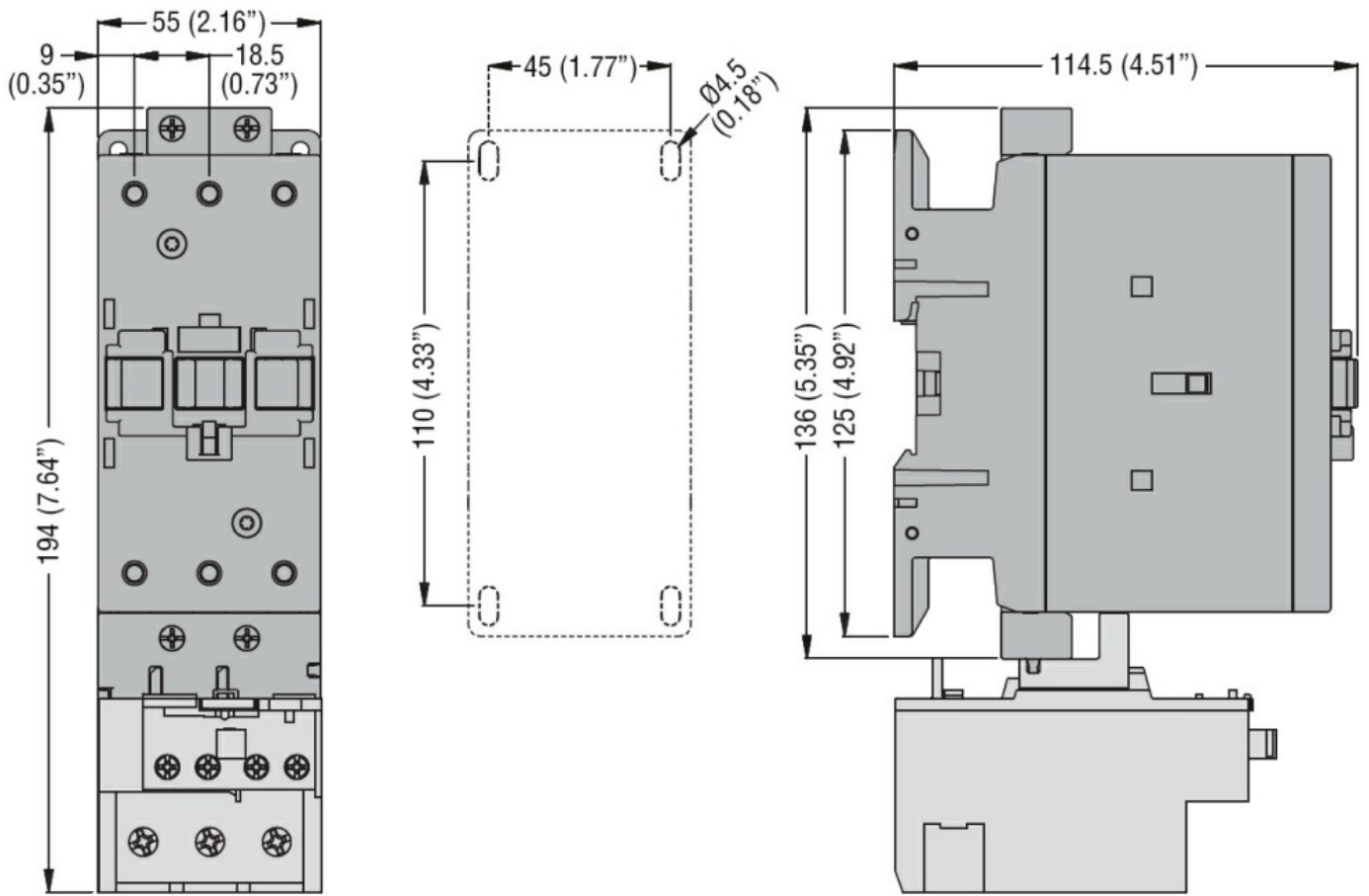
Condiții ambientale

Temperatura	Temperatura de Operare	min	°C	-50
		max	°C	70
		max	°C	70
	Temperatura de depozitare	min	°C	-60
		max	°C	80
		max	°C	80
Altitudine maximă	m	3000		

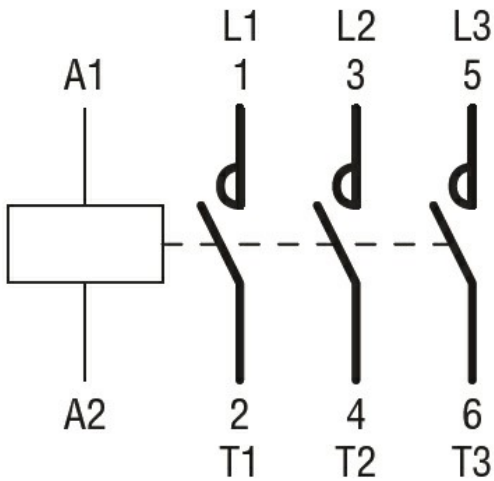
Rezistență și protecție

Gradul de poluare	3
-------------------	---

Dimensiuni



Diagrame de cablare



Certificari si conformitate

Conformitate

CSA C22.2 n° 60947-1
CSA C22.2 n° 60947-4-69
UL 60947-1
UL 60947-4-1

Certificate

cULus

Clasificare ETIM

ETIM 8.0

EC000066 -
Contactor de
putere, comutare
AC