

Denumirea produsului				Contactor de putere
Denumirea tipului de produs				DPBF50
Caracteristicile contactului				
Numărul de poli			Nr.	3
Frecvența operațională				
	min	Hz		25
	max	Hz		400
Caracteristici mecanice				
Poziția de operare			normală permisă	Plan vertical ±30°
Fixare				Șurub / șină DIN 35mm
Greutate			g	1020
Operațiuni				
Durata de viață mecanică			cycles	15000000
Durata de viață electrică			cycles	1400000
Date legate de siguranță				
Nivel de performanță B10d conform EN/ISO 13489-1			sarcină nominală	cycles 1400000
			sarcină mecanică	cycles 15000000
Contacte oglindă conform IEC/EN 609474-4-1				Da
Compatibilitate EMC				Da
Funcționează cu bobina AC				
Tensiune AC nominală la 60 Hz			V	120
Tensiune de lucru AC				
	Bobina de 60Hz alimentată la 60Hz			
	Cuplare			
	min	%Us		80
	axim	%Us		110
	Decuplare			
	min	%Us		20
	max	%Us		55
Consum mediu bobina AC la 20°C				
	Bobina 50/60Hz alimentată la 50Hz			
		de urgență	VA	30
		menținând	VA	4
	Bobina 50/60Hz alimentată la 60Hz			
		de urgență	VA	25
		menținând	VA	3
	Bobina de 60Hz alimentată la 60Hz			
		de urgență	VA	210
		menținând	VA	15
Disiparea la mentinere ≤20°C 50Hz			W	5
Frecvența maximă a ciclurilor				
Funcționare mecanică			cycles/h	3600
Timpi de funcționare				
Timp mediu pentru controlul US				
	în AC			
	Închidere NO			
	min	ms		12
	max	ms		28

în DC	Deschidere NO	min	ms	8
		max	ms	22
	Închidere NC	min	ms	0
		max	ms	0
	Deschiderea NC	min	ms	0
		max	ms	0
în DC	Închidere NO	min	ms	40
		max	ms	85
	Deschidere NO	min	ms	20
		max	ms	55

Date tehnice UL

Tensiune nominală de funcționare AC (UL)	V	600
Curent de sarcină completă (FLA) pentru motor trifazat de curent alternativ	600 V	A 70
Curentul cu rotor blocat (LRA)	A	420
Uz general	Contactor	
	alternativ	A 90

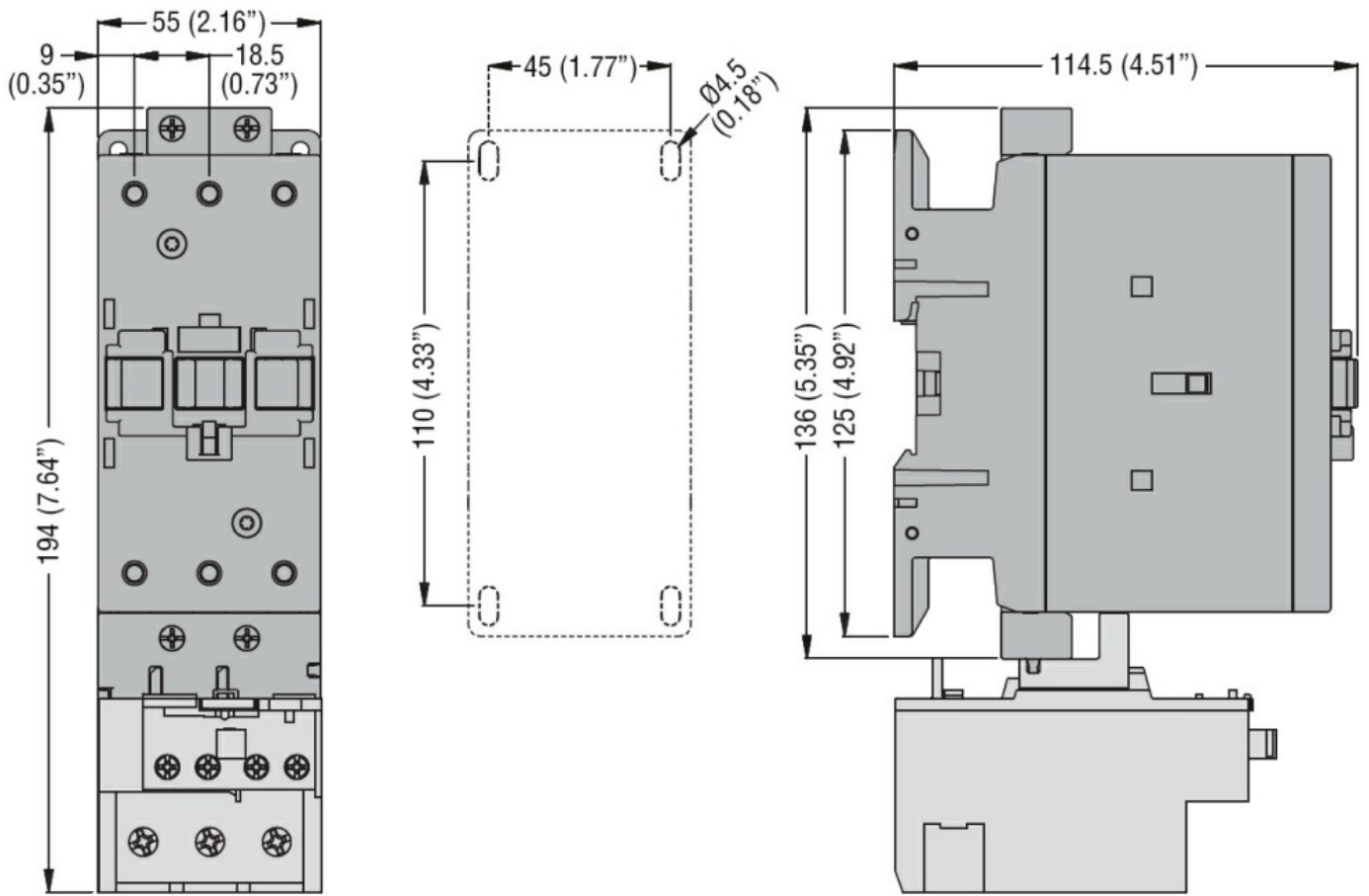
Fuzibile de protecție la scurtcircuit, 600V			
Defect mare	Curent de scurtcircuit	kA	100
	Valoare siguranță	A	150
	Clasa siguranței		J
Defect standard	Curent de scurtcircuit	kA	5
	Valoare siguranță	A	150
	Clasa siguranței		RK5

Condiții ambientale

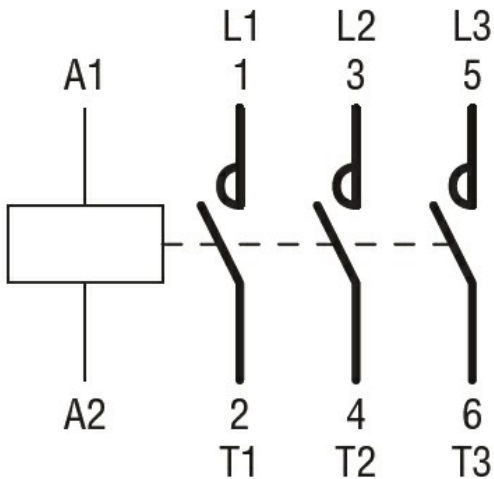
Temperatura	Temperatura de Operare	min	°C	-50
		max	°C	70
Temperatura de depozitare		min	°C	-60
		max	°C	80
Altitudine maximă		m	3000	

Rezistență și protecție

Gradul de poluare	3
Dimensiuni	



Diagrame de cablare



Certificari si conformitate

Conformitate

CSA C22.2 n° 60947-1
CSA C22.2 n° 60947-4-61
UL 60947-1
UL 60947-4-1

Certificate

cULus

Clasificare ETIM

ETIM 8.0

EC000066 -
Contactor de
putere, comutare
AC