

Denumirea produsului				Contactor de putere
Denumirea tipului de produs				DPBF50
Caracteristicile contactului				
Numărul de poli		Nr.	3	
Frecvența operațională				
	min	Hz	25	
	max	Hz	400	
Caracteristici mecanice				
Poziția de operare		normală permisă	Plan vertical ±30°	
Fixare				Șurub / șină DIN 35mm
Greutate		g	1020	
Operațiuni				
Durata de viața mecanică		cycles	15000000	
Durata de viața electrică		cycles	1400000	
Date legate de siguranță				
Nivel de performanță B10d conform EN/ISO 13489-1		sarcină nominală sarcină mecanică	cycles	1400000 15000000
Contacte oglindă conform IEC/EN 60947-4-1				Da
Compatibilitate EMC				Da
Funcționează cu bobina AC				
Tensiune AC nominală la 50/60Hz		V	24	
Tensiune AC nominală la 60 Hz		V	24	
Tensiune de lucru AC				
	Bobina 50/60Hz alimentată la 50Hz			
	Cuplare			
	min	%Us	75	
	max	%Us	115	
	Decuplare			
	min	%Us	20	
	max	%Us	55	
	Bobina 50/60Hz alimentată la 60Hz			
	Cuplare			
	min	%Us	80	
	max	%Us	115	
	Decuplare			
	min	%Us	20	
	max	%Us	55	
	Bobina de 60Hz alimentată la 60Hz			
	Cuplare			
	min	%Us	80	
	axim	%Us	110	
	Decuplare			
	min	%Us	20	
	max	%Us	55	
Consum mediu bobina AC la 20°C				
	Bobina 50/60Hz alimentată la 50Hz			
		de urgență	VA	30
		menținând	VA	4

Bobina 50/60Hz alimentată la 60Hz

de urgență	VA	25
menținând	VA	3

Bobina de 60Hz alimentată la 60Hz

de urgență	VA	210
menținând	VA	15

Disiparea la mentinere $\leq 20^{\circ}\text{C}$ 50Hz

W	5
---	---

Frecvența maximă a ciclurilor

Funcționare mecanică

cycles/h	3600
----------	------

Timpi de funcționare

Timp mediu pentru controlul US

în AC

Închidere NO

min	ms	12
max	ms	28

Deschidere NO

min	ms	8
max	ms	22

Închidere NC

min	ms	0
max	ms	0

Deschiderea NC

min	ms	0
-----	----	---

în DC

Închidere NO

min	ms	40
max	ms	85

Deschidere NO

min	ms	20
max	ms	55

Date tehnice UL

Tensiune nominală de funcționare AC (UL)

V	600
---	-----

Curent de sarcină completă (FLA) pentru motor trifazat de curent alternativ

600 V	A	70
-------	---	----

Curentul cu rotor blocat (LRA)

A	420
---	-----

Uz general

Contactator

alternativ	A	90
------------	---	----

Fuzibile de protecție la scurtcircuit, 600V

Defect mare

Curent de scurtcircuit	kA	100
Valoare siguranță	A	150
Clasa siguranței		J

Defect standard

Curent de scurtcircuit	kA	5
Valoare siguranță	A	150
Clasa siguranței		RK5

Condiții ambientale

Temperatura

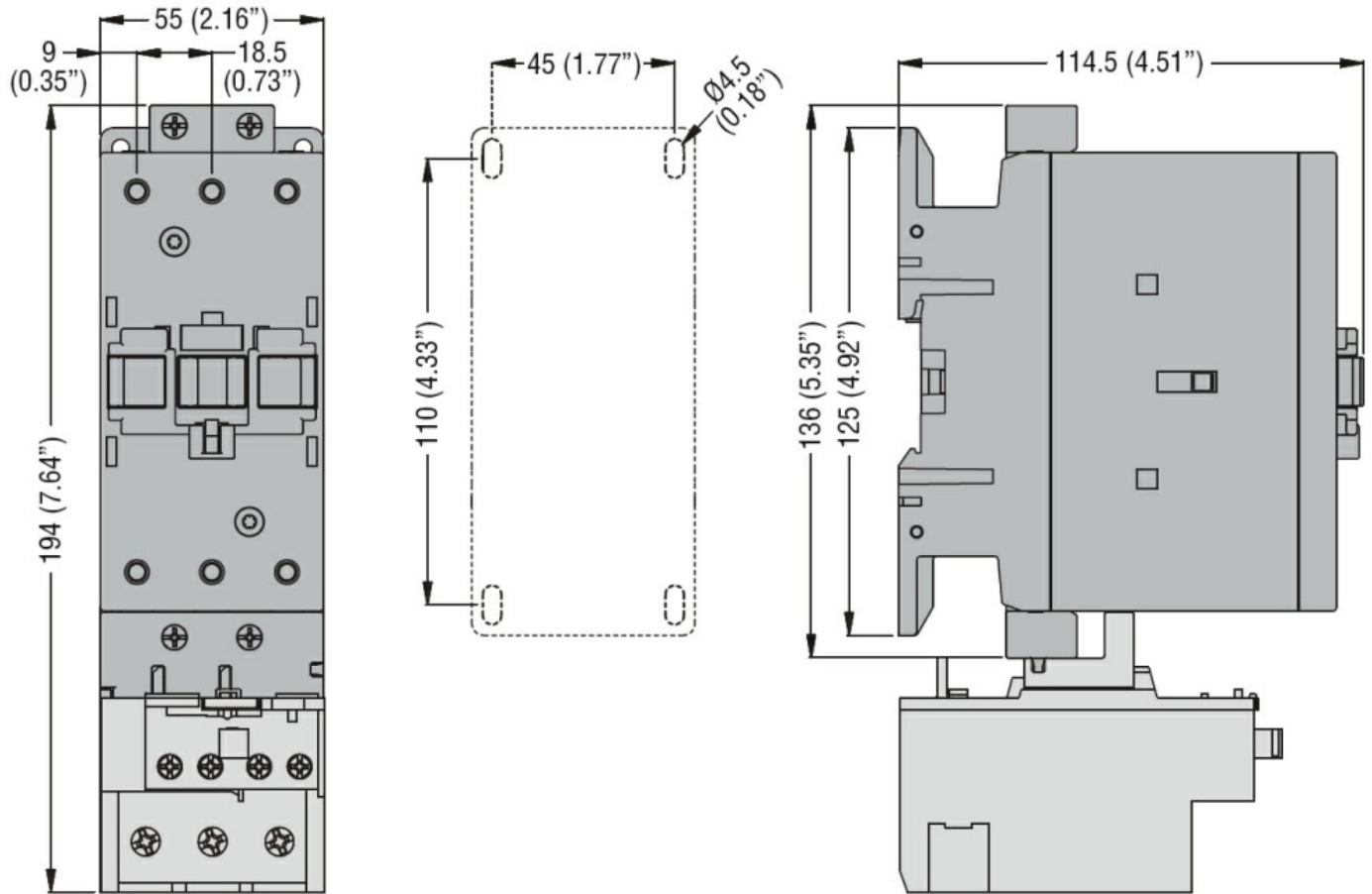
Temperatura de Operare

min	$^{\circ}\text{C}$	-50
max	$^{\circ}\text{C}$	70

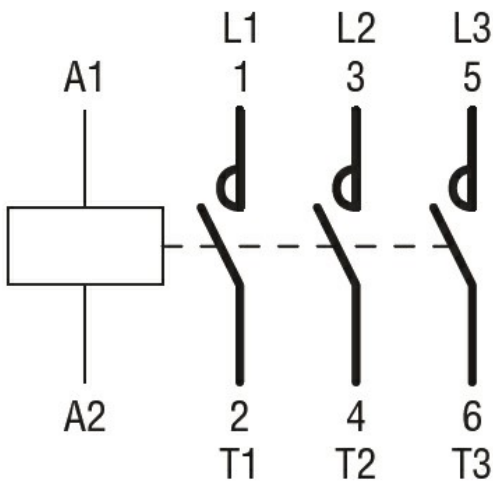
Temperatura de depozitare

min	$^{\circ}\text{C}$	-60
-----	--------------------	-----

	max	°C	80
Altitudine maximă		m	3000
Rezistență și protecție			
Gradul de poluare			3
Dimensiuni			



Diagrame de cablare



Certificari si conformitate

Conformitate	CSA C22.2 n° 60947-1
	CSA C22.2 n° 60947-4-60
	UL 60947-1

UL 60947-4-1

Certificate

cULus

Clasificare ETIM

ETIM 8.0

EC000066 -
Contactor de
putere, comutare
AC