

Denumirea produsului				Contactor de putere
Denumirea tipului de produs				DPBF32
Caracteristicile contactului				
Numărul de poli			Nr.	3
Frecvența operațională		min	Hz	25
		max	Hz	400
Caracteristici mecanice				
Poziția de operare		normală permisă	Plan vertical ±30°	
Fixare				Șurub / șină DIN 35mm
Greutate			g	554
Operațiuni				
Durata de viața mecanică			cycles	20000000
Durata de viața electrică			cycles	1600000
Date legate de siguranță				
Nivel de performanță B10d conform EN/ISO 13489-1		sarcină nominală sarcină mecanică	cycles	1600000 20000000
Contacte oglindă conform IEC/EN 60947-4-1				Da
Compatibilitate EMC				Da
Funcționează cu bobina AC				
Tensiune AC nominală la 60 Hz			V	230
Tensiune de lucru AC				
	Bobina 50/60Hz alimentată la 50Hz			
	Decuplare	max	%Us	0
	Bobina de 60Hz alimentată la 60Hz			
	Cuplare	min	%Us	80
		axim	%Us	110
	Decuplare	min	%Us	20
		max	%Us	55
Consum mediu bobina AC la 20°C				
	Bobina de 60Hz alimentată la 60Hz			
		de urgență	VA	210
		menținând	VA	15
Disiparea la mentinere ≤20°C 50Hz			W	5
Funcționează cu bobina DC				
Tensiunea nominală de control DC			V	24
Tensiunea de operare DC				
	Cuplare	min	%Us	70
		max	%Us	125
	Decuplare	min	%Us	10
		max	%Us	40
Consum mediu bobina ≤20°C		cuplare	W	5.4

decuplare W 5.4

Frecvența maximă a ciclurilor

Funcționare mecanică cycles/h 3600

Timpi de funcționare

Țimp mediu pentru controlul US
în AC

Închidere NO

min ms 8
max ms 24

Deschidere NO

min ms 5
max ms 15

Închidere NC

min ms 9
max ms 20

Deschiderea NC

min ms 9
max ms 17

în DC

Închidere NO

min ms 54
max ms 66

Deschidere NO

min ms 14
max ms 17

Date tehnice UL

Tensiune nominală de funcționare AC (UL) V 600

Curent de sarcină completă (FLA) pentru motor trifazat de curent alternativ

600 V A 50

Curentul cu rotor blocat (LRA)

A 300

Performanță mecanică oferită

pentru motor AC monofazat

110/120V HP 3
230V HP 10

pentru motor trifazat de curent alternativ

200/208V HP 15
220/230V HP 15
460/480V HP 30
575/600V HP 40

Uz general

Contactator

alternativ A 55

Fuzibile de protecție la scurtcircuit, 600V

Defect standard

Curent de scurtcircuit kA 5
Valoare siguranță A 150
Clasa siguranței RK5

Condiții ambientale

Temperatura

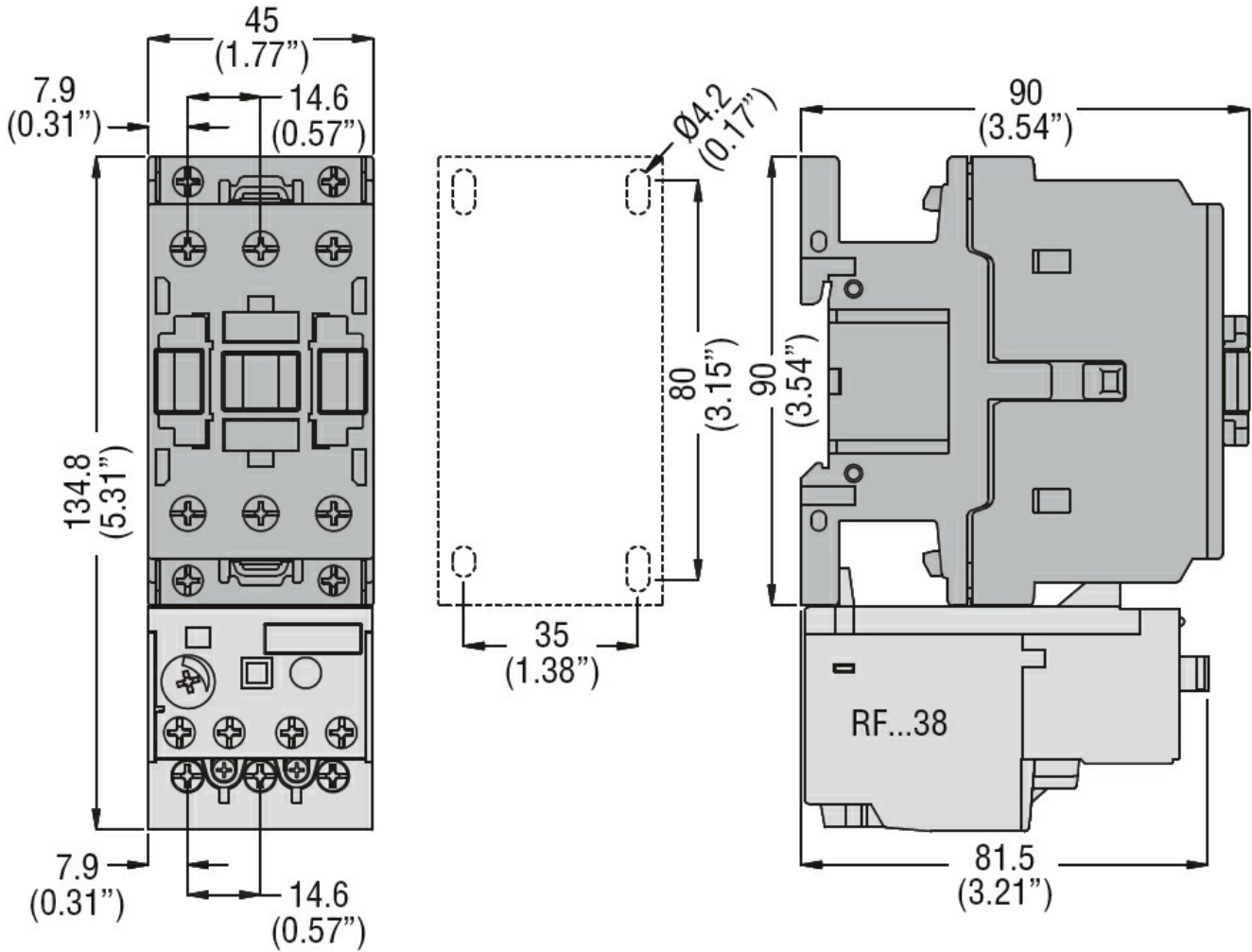
Temperatura de Operare

min °C -50
max °C 70

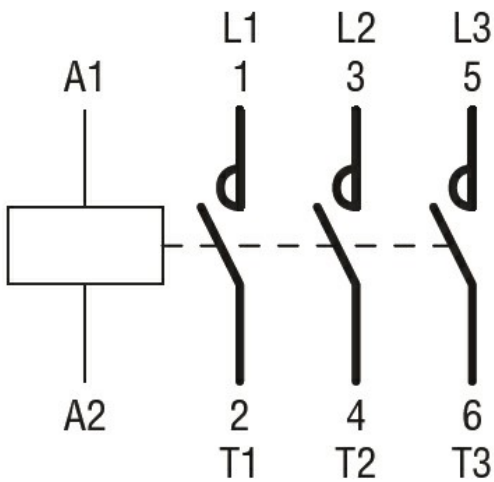
Temperatura de depozitare

min °C -60

	max	°C	80
Altitudine maximă		m	3000
Rezistență și protecție			
Gradul de poluare			3
Dimensiuni			



Diagrame de cablare



Certificari si conformitate

Conformitate

CSA C22.2 n° 60947-1

CSA C22.2 n° 60947-4-59

UL 60947-1

UL 60947-4-1

Certificate

cULus

Clasificare ETIM

ETIM 8.0

EC000066 -
Contactor de
putere, comutare
AC