

Denumirea produsului				Contactor de putere
Denumirea tipului de produs				DPBF32
<b>Caracteristicile contactului</b>				
Numărul de poli		Nr.	3	
Frecvența operațională				
	min	Hz	25	
	max	Hz	400	
<b>Caracteristici mecanice</b>				
Poziția de operare		normală permisă	Plan vertical ±30°	
Fixare				Șurub / șină DIN 35mm
Greutate		g	422	
<b>Operațiuni</b>				
Durata de viața mecanică		cycles	20000000	
Durata de viața electrică		cycles	1600000	
<b>Date legate de siguranță</b>				
Nivel de performanță B10d conform EN/ISO 13489-1		sarcină nominală	cycles	1600000
		sarcină mecanică	cycles	20000000
Contacte oglindă conform IEC/EN 60947-4-1				Da
Compatibilitate EMC				Da
<b>Funcționează cu bobina AC</b>				
Tensiune AC nominală la 60 Hz		V	24	
Tensiune de lucru AC				
	Bobina de 60Hz alimentată la 60Hz			
	Cuplare			
	min	%Us	80	
	axim	%Us	110	
	Decuplare			
	min	%Us	20	
	max	%Us	55	
Consum mediu bobina AC la 20°C				
	Bobina de 60Hz alimentată la 60Hz			
		de urgență	VA	75
		menținând	VA	9
Disiparea la mentinere ≤20°C 50Hz				W 2.5
<b>Frecvența maximă a ciclurilor</b>				
Funcționare mecanică				cycles/h 3600
<b>Timpi de funcționare</b>				
Timp mediu pentru controlul US în AC				
	Închidere NO			
	min	ms	8	
	max	ms	24	
	Deschidere NO			
	min	ms	5	
	max	ms	15	
	Închidere NC			
	min	ms	9	
	max	ms	20	

Deschiderea NC

min	ms	9
max	ms	17

**Date tehnice UL**

Tensiune nominală de funcționare AC (UL)		V	600
Curent de sarcină completă (FLA) pentru motor trifazat de curent alternativ	600 V	A	50
Curentul cu rotor blocat (LRA)		A	300
Performanță mecanică oferită			
pentru motor AC monofazat	110/120V	HP	3
	230V	HP	10
pentru motor trifazat de curent alternativ	200/208V	HP	15
	220/230V	HP	15
	460/480V	HP	30
	575/600V	HP	40

Uz general

Contactor

alternativ	A	55
------------	---	----

Fuzibile de protecție la scurtcircuit, 600V

Defect standard

Curent de scurtcircuit	kA	5
Valoare siguranță	A	150
Clasa siguranței		RK5

**Conditii ambientale**

Temperatura

Temperatura de Operare

min	°C	-50
max	°C	70

Temperatura de depozitare

min	°C	-60
max	°C	80

Altitudine maximă

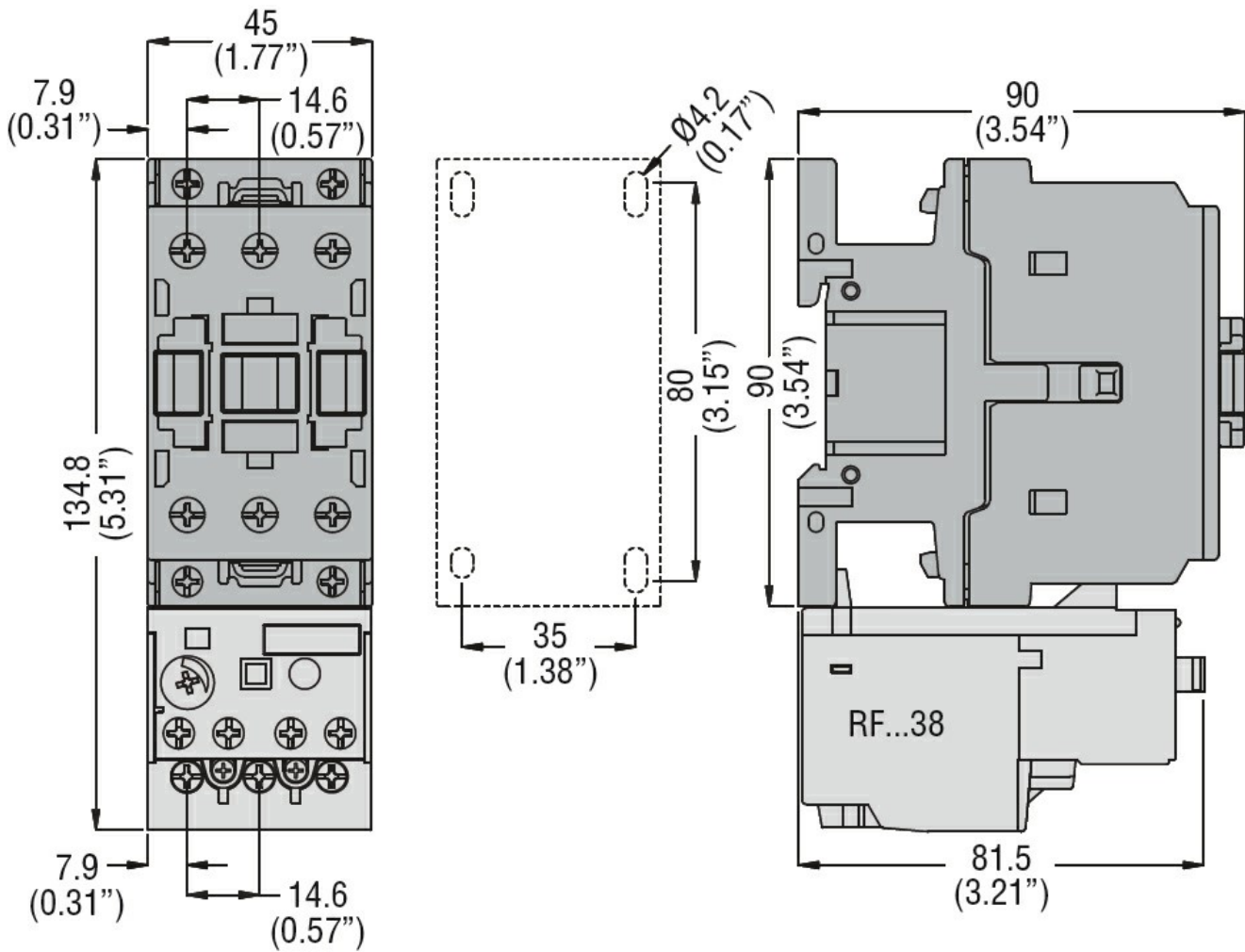
m	3000
---	------

**Rezistență și protecție**

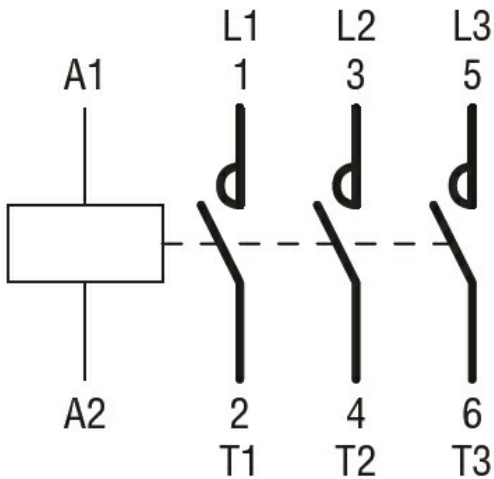
Gradul de poluare

3

**Dimensiuni**



**Diagrame de cablare**



**Certificari si conformitate**

Conformitate

- CSA C22.2 n° 60947-1
- CSA C22.2 n° 60947-4-54
- UL 60947-1
- UL 60947-4-1

Certificate

cULus

Clasificare ETIM

ETIM 8.0

EC000066 -  
Contactor de  
putere, comutare  
AC