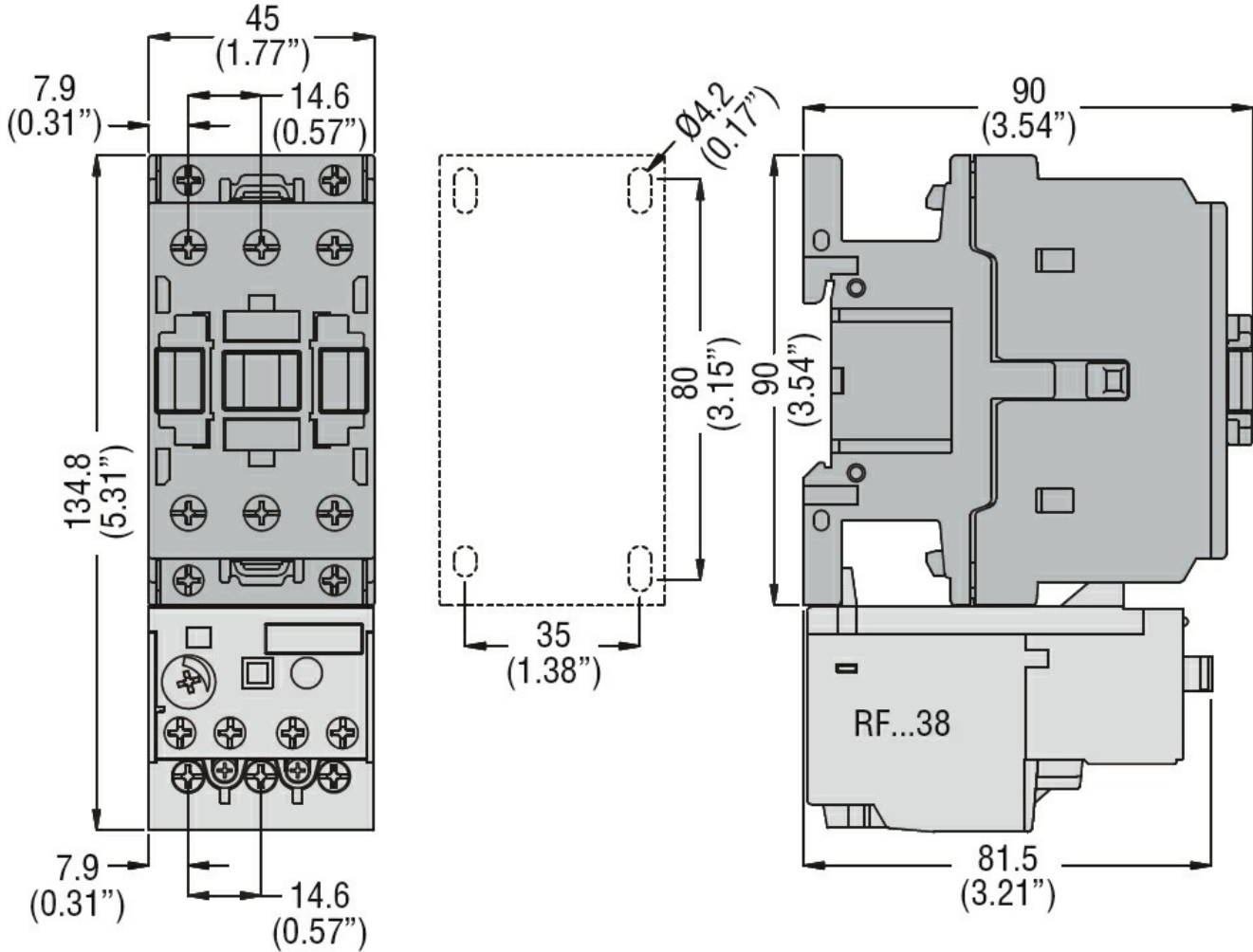


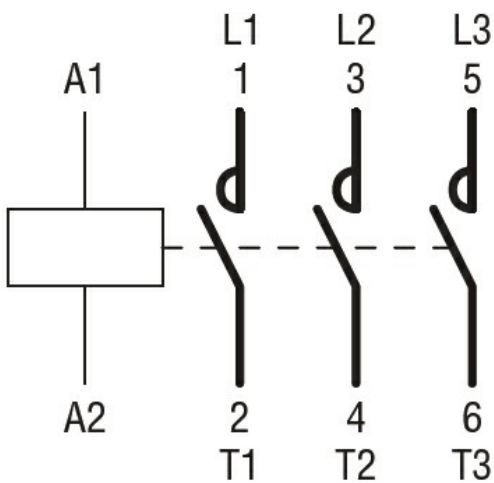
Denumirea produsului				Contactor de putere
Denumirea tipului de produs				DPBF32
<b>Caracteristicile contactului</b>				
Numărul de poli		Nr.	3	
Frecvența operațională				
	min	Hz	25	
	max	Hz	400	
<b>Caracteristici mecanice</b>				
Poziția de operare		normală permisă	Plan vertical ±30°	
Fixare				Șurub / șină DIN 35mm
Greutate		g	432	
<b>Operațiuni</b>				
Durata de viață mecanică		cycles	20000000	
Durata de viață electrică		cycles	1600000	
<b>Date legate de siguranță</b>				
Nivel de performanță B10d conform EN/ISO 13489-1		sarcină nominală sarcină mecanică	cycles	1600000 20000000
Contacte oglindă conform IEC/EN 60947-4-1				Da
Compatibilitate EMC				Da
<b>Funcționează cu bobina AC</b>				
Tensiune AC nominală la 50/60Hz		V	24	
Tensiune AC nominală la 60 Hz		V	575	
Tensiune de lucru AC				
	Bobina 50/60Hz alimentată la 50Hz			
	Cuplare			
	min	%Us	80	
	max	%Us	110	
	Decuplare			
	min	%Us	20	
	max	%Us	55	
	Bobina 50/60Hz alimentată la 60Hz			
	Cuplare			
	min	%Us	85	
	max	%Us	110	
	Decuplare			
	min	%Us	20	
	max	%Us	55	
	Bobina de 60Hz alimentată la 60Hz			
	Cuplare			
	min	%Us	80	
	axim	%Us	110	
	Decuplare			
	min	%Us	20	
	max	%Us	55	
Consum mediu bobina AC la 20°C				
	Bobina 50/60Hz alimentată la 50Hz			
		de urgență	VA	75
		menținând	VA	9

Bobina 50/60Hz alimentată la 60Hz			
	de urgență	VA	70
	menținând	VA	6.5
Bobina de 60Hz alimentată la 60Hz			
	de urgență	VA	75
	menținând	VA	9
Disiparea la mentinere $\leq 20^{\circ}\text{C}$ 50Hz		W	2.5
<b>Frecvența maximă a ciclurilor</b>			
Funcționare mecanică		cycles/h	3600
<b>Timpi de funcționare</b>			
Timp mediu pentru controlul US în AC			
	Închidere NO	min	ms 8
		max	ms 24
	Deschidere NO	min	ms 5
		max	ms 15
	Închidere NC	min	ms 9
		max	ms 20
	Deschiderea NC	min	ms 9
		max	ms 17
<b>Date tehnice UL</b>			
Tensiune nominală de funcționare AC (UL)		V	600
Curent de sarcină completă (FLA) pentru motor trifazat de curent alternativ		600 V	A 50
Curentul cu rotor blocat (LRA)		A	300
Performanță mecanică oferită			
pentru motor AC monofazat		110/120V	HP 3
		230V	HP 10
pentru motor trifazat de curent alternativ		200/208V	HP 15
		220/230V	HP 15
		460/480V	HP 30
		575/600V	HP 40
Uz general			
Contactor		alternativ	A 55
Fuzibile de protecție la scurtcircuit, 600V			
Defect standard		Curent de scurtcircuit	kA 5
		Valoare siguranță	A 125
		Clasa siguranței	RK5
<b>Conditii ambientale</b>			
Temperatura			
Temperatura de Operare		min	$^{\circ}\text{C}$ -50
		max	$^{\circ}\text{C}$ 70
Temperatura de depozitare		min	$^{\circ}\text{C}$ -60
		max	$^{\circ}\text{C}$ 80

Altitudine maximă	m	3000
Rezistență și protecție		
Gradul de poluare		3
Dimensiuni		



**Diagrame de cablare**



**Certificari si conformitate**

Conformitate  
CSA C22.2 n° 60947-1

---

CSA C22.2 n° 60947-4-53

---

UL 60947-1

---

UL 60947-4-1

---

Certificate

cULus

Clasificare ETIM

ETIM 8.0

EC000066 -  
Contactor de  
putere, comutare  
AC