



Denumirea produsului				Contactor de putere DPBF26
Denumirea tipului de produs				DPBF26
Caracteristicile contactului				
Numărul de poli	Nr.			4
Frecvența operațională		min	Hz	25
		max	Hz	400
Caracteristici mecanice				
Poziția de operare		normală permisă	Plan vertical ±30°	
Fixare			Șurub / șină DIN 35mm	
Greutate		g	512	
Operațiuni				
Durata de viață mecanică		cycles	20000000	
Durata de viață electrică		cycles	1600000	
Date legate de siguranță				
Nivel de performanță B10d conform EN/ISO 13489-1		sarcină nominală	cycles	1600000
		sarcină mecanică	cycles	20000000
Contacte oglindă conform IEC/EN 609474-4-1			Da	
Compatibilitate EMC			Da	
Funcționează cu bobina AC				
Tensiune AC nominală la 50/60Hz		V	240	
Tensiune AC nominală la 60 Hz		V	230	
Tensiune de lucru AC				
	Bobina 50/60Hz alimentată la 50Hz			
	Cuplare			
		min	%Us	80
		max	%Us	110
	Decuplare			
		min	%Us	20
		max	%Us	55
	Bobina 50/60Hz alimentată la 60Hz			
	Cuplare			
		min	%Us	85
		max	%Us	110
	Decuplare			
		min	%Us	20
		max	%Us	55
	Bobina de 60Hz alimentată la 60Hz			
	Cuplare			
		min	%Us	80
		axim	%Us	110

Decuplare

	min	%Us	20
	max	%Us	55
Consum mediu bobina AC la 20°C			
Bobina 50/60Hz alimentată la 50Hz			
	de urgență	VA	75
	menținând	VA	9
Bobina 50/60Hz alimentată la 60Hz			
	de urgență	VA	70
	menținând	VA	6.5
Bobina de 60Hz alimentată la 60Hz			
	de urgență	VA	75
	menținând	VA	9
Disiparea la mentinere ≤20°C 50Hz		W	2.5

Frecvența maximă a ciclurilor

Funcționare mecanică	cycles/h	3600
----------------------	----------	------

Timpi de funcționare

Timp mediu pentru controlul US
în AC

Închidere NO

min	ms	8
max	ms	24

Deschidere NO

min	ms	5
max	ms	15

Închidere NC

min	ms	9
max	ms	20

Deschiderea NC

min	ms	9
max	ms	17

Date tehnice UL

Tensiune nominală de funcționare AC (UL)	V	600	
Curent de sarcină completă (FLA) pentru motor trifazat de curent alternativ	600 V	A	40
Curentul cu rotor blocat (LRA)	A	240	
Performanță mecanică oferită			
pentru motor AC monofazat			
	110/120V	HP	3
	230V	HP	7.5
pentru motor trifazat de curent alternativ			
	200/208V	HP	10
	220/230V	HP	10
	460/480V	HP	30
	575/600V	HP	30

Uz general

Contactor

alternativ	A	45
------------	---	----

Fuzibile de protecție la scurtcircuit, 600V
Defect standard

Curent de scurtcircuit	kA	5
Valoare siguranță	A	125
Clasa siguranței		RK5

Condiții ambientale

Temperatura

Temperatura de Operare

min	°C	-50
max	°C	70

Temperatura de depozitare

min	°C	-60
max	°C	80

Altitudine maximă

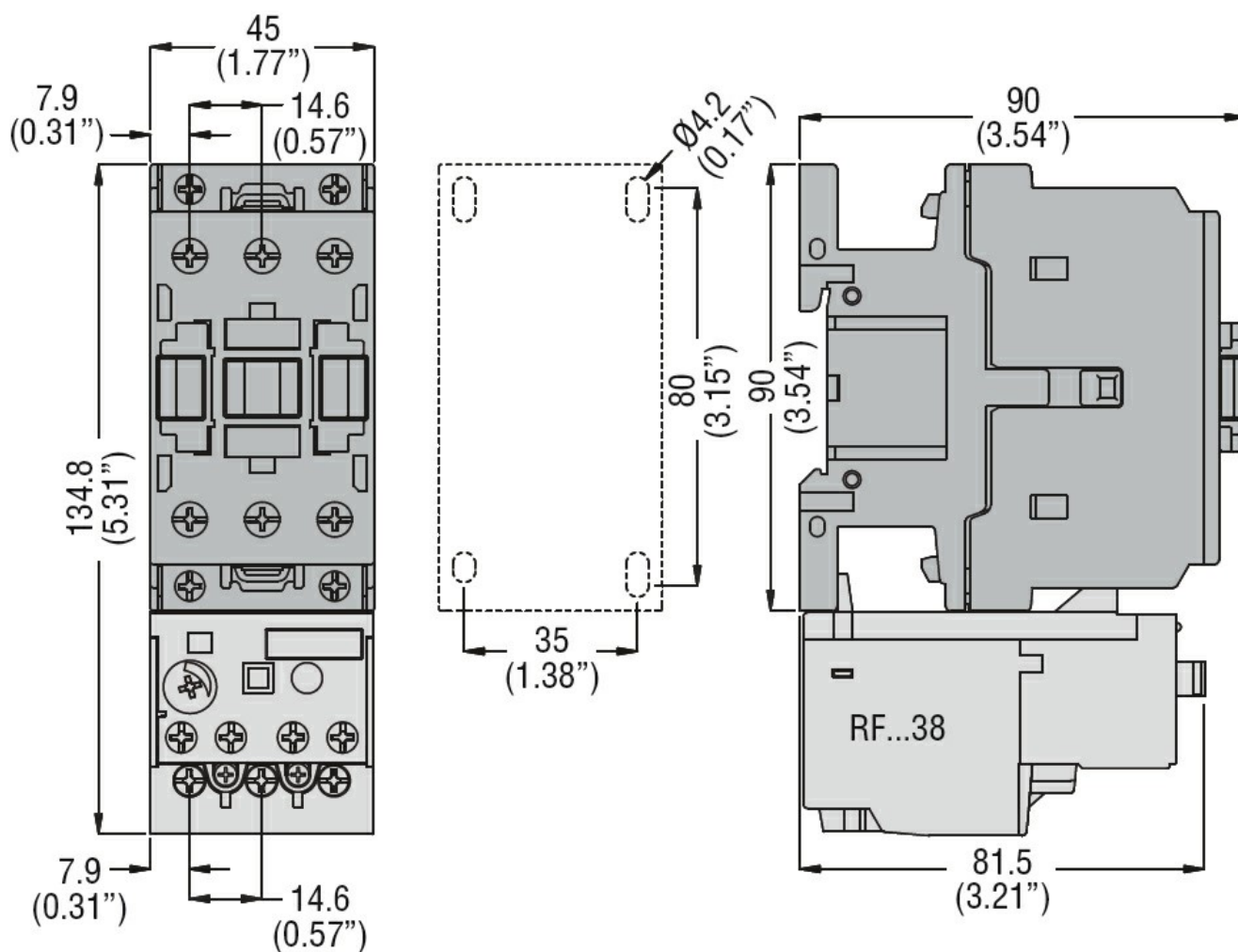
m	3000
---	------

Rezistență și protecție

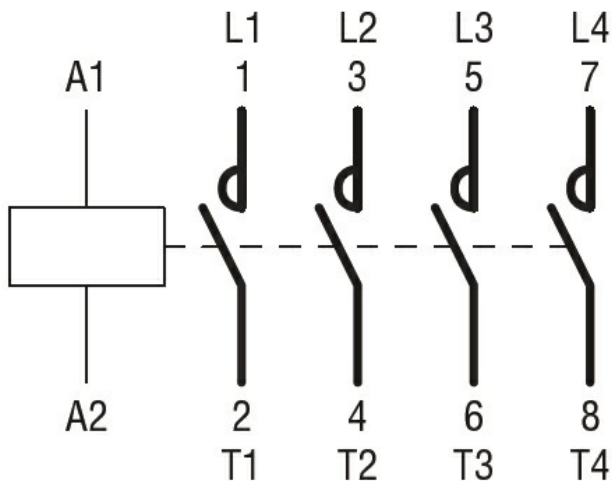
Gradul de poluare

3

Dimensiuni



Diagrame de cablare



Certificari si conformitate

Conformitate

CSA C22.2 n° 60947-1

CSA C22.2 n° 60947-4-52

UL 60947-1

UL 60947-4-1

Certificate

cULus

Clasificare ETIM

ETIM 8.0

EC000066 -
 Contactor de
 putere, comutare
 AC