



Denumirea produsului	Contactor de putere DPBF26		
Denumirea tipului de produs	Contactor de putere DPBF26		
Caracteristicile contactului			
Numărul de poli	Nr.	4	
Frecvența operațională	min	Hz	25
	max	Hz	400
Caracteristici mecanice			
Poziția de operare	normală permisă	Plan vertical ±30°	
Fixare		Șurub / șină DIN 35mm	
Greutate	g	502	
Operațiuni			
Durata de viață mecanică	cycles	20000000	
Durata de viață electrică	cycles	1600000	
Date legate de siguranță			
Nivel de performanță B10d conform EN/ISO 13489-1	sarcină nominală	cycles	1600000
	sarcină mecanică	cycles	20000000
Contacte oglindă conform IEC/EN 609474-1		Da	
Compatibilitate EMC		Da	
Funcționează cu bobina AC			
Tensiune AC nominală la 60 Hz	V	120	
Tensiune de lucru AC	Bobina de 60Hz alimentată la 60Hz		
	Cuplare		
	min	%Us	80
	axim	%Us	110
	Decuplare		
	min	%Us	20
	max	%Us	55
Consum mediu bobina AC la 20°C	Bobina de 60Hz alimentată la 60Hz		
	de urgență	VA	75
	menținând	VA	9
Disiparea la mentinere ≤20°C 50Hz	W	2.5	
Frecvența maximă a ciclurilor			
Funcționare mecanică	cycles/h	3600	
Timpi de funcționare			
Timp mediu pentru controlul US în AC	Închidere NO		

	min	ms	8
	max	ms	24
Deschidere NO			
	min	ms	5
	max	ms	15
Închidere NC			
	min	ms	9
	max	ms	20
Deschiderea NC			
	min	ms	9
	max	ms	17

Date tehnice UL

Tensiune nominală de funcționare AC (UL) V 600

Curent de sarcină completă (FLA) pentru motor trifazat de curent alternativ

600 V A 40

Curentul cu rotor blocat (LRA)

A 240

Performanță mecanică oferită

pentru motor AC monofazat

110/120V	HP	3
230V	HP	7.5

pentru motor trifazat de curent alternativ

200/208V	HP	10
220/230V	HP	10
460/480V	HP	30
575/600V	HP	30

Uz general

Contactator

alternativ A 45

Fuzibile de protecție la scurtcircuit, 600V

Defect standard

Curent de scurtcircuit	kA	5
Valoare siguranță	A	125
Clasa siguranței		RK5

Condiții ambientale

Temperatura

Temperatura de Operare

min	°C	-50
max	°C	70

Temperatura de depozitare

min	°C	-60
max	°C	80

Altitudine maximă

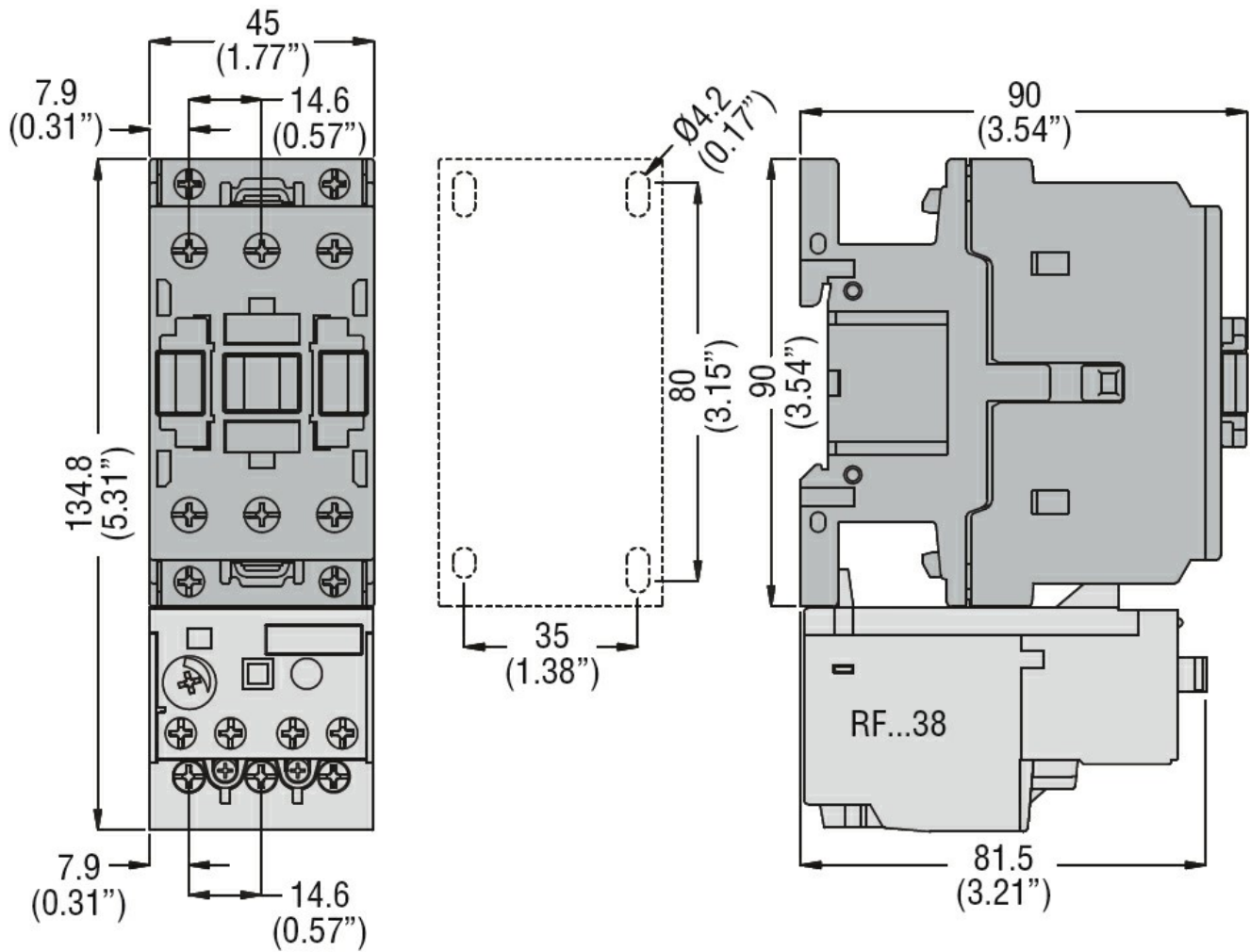
m 3000

Rezistență și protecție

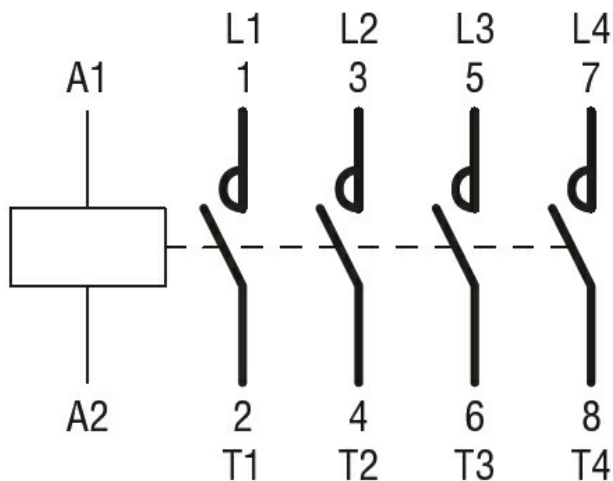
Gradul de poluare

3

Dimensiuni



Diagrame de cablare



Certificari si conformitate

Conformitate

CSA C22.2 n° 60947-1

CSA C22.2 n° 60947-4-50

UL 60947-1

UL 60947-4-1

Certificate

cULus

Clasificare ETIM

ETIM 8.0

EC000066 -
Contactor de
putere, comutare
AC