



Denumirea produsului	Contactor de putere		
Denumirea tipului de produs	DPBF26		
<b>Caracteristicile contactului</b>			
Numărul de poli	Nr.	3	
Frecvența operațională	min	Hz	25
	max	Hz	400
<b>Caracteristici mecanice</b>			
Poziția de operare	normală permisă	Plan vertical ±30°	
Fixare		Șurub / șină DIN 35mm	
Greutate	g	429	
<b>Operațiuni</b>			
Durata de viață mecanică		cycles	20000000
Durata de viață electrică		cycles	1600000
<b>Date legate de siguranță</b>			
Nivel de performanță B10d conform EN/ISO 13489-1	sarcină nominală	cycles	1600000
	sarcină mecanică	cycles	20000000
Contacte oglindă conform IEC/EN 60947-4-1			Da
Compatibilitate EMC			Da
<b>Funcționează cu bobina AC</b>			
Tensiune AC nominală la 50/60Hz		V	24
Tensiune de lucru AC	Bobina 50/60Hz alimentată la 50Hz		
	Cuplare	min %Us	80
		max %Us	110
	Decuplare	min %Us	20
		max %Us	55
	Bobina 50/60Hz alimentată la 60Hz		
	Cuplare	min %Us	85
		max %Us	110
	Decuplare	min %Us	20
		max %Us	55
Consum mediu bobina AC la 20°C	Bobina 50/60Hz alimentată la 50Hz		
	de urgență	VA	75
	menținând	VA	9
	Bobina 50/60Hz alimentată la 60Hz		

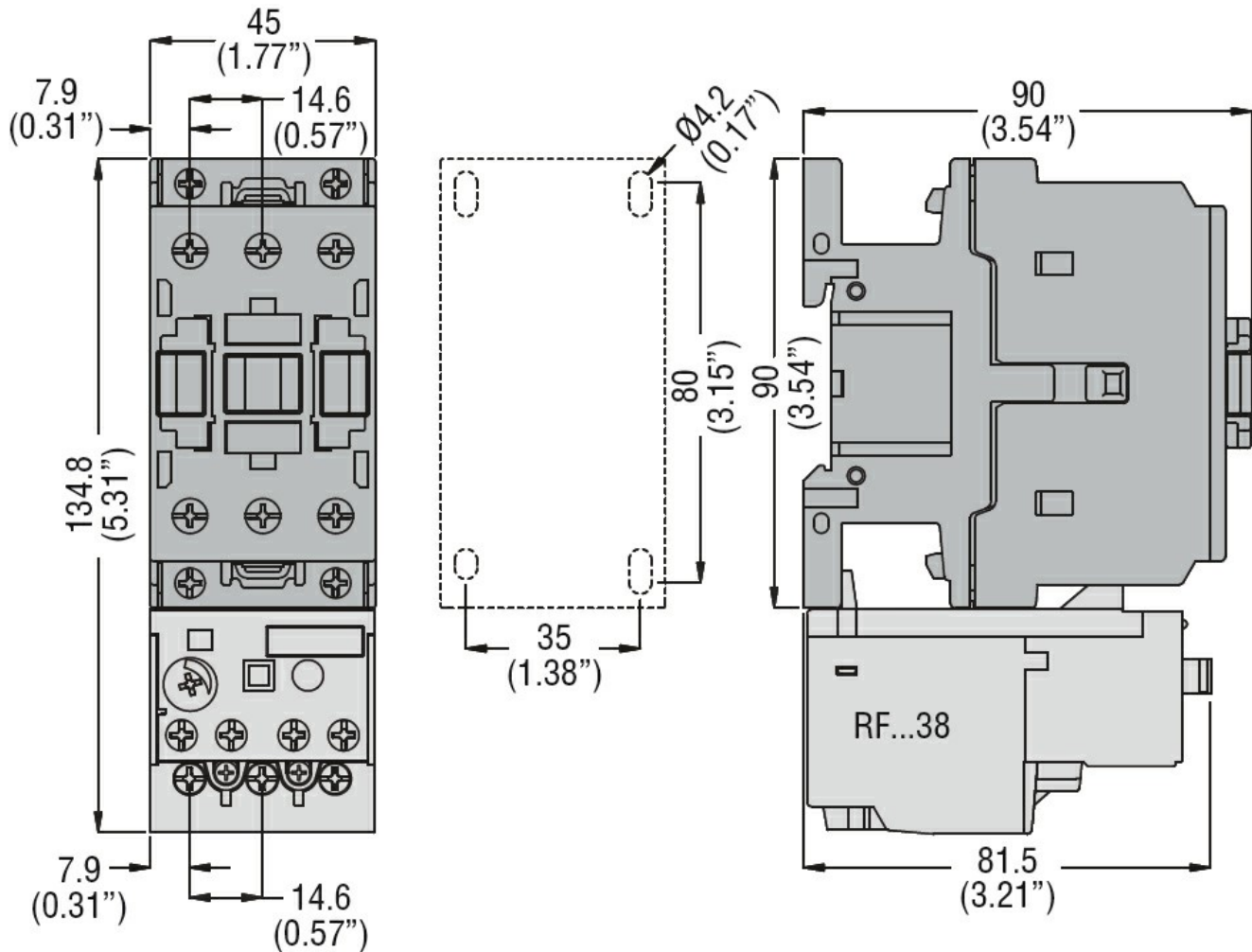
	de urgență	VA	70
	menținând	VA	6.5
Bobina de 60Hz alimentată la 60Hz			
	de urgență	VA	75
	menținând	VA	9
Disiparea la mentinere ≤20°C 50Hz		W	2.5
<b>Frecvența maximă a ciclurilor</b>			
Funcționare mecanică		cycles/h	3600
<b>Timpi de funcționare</b>			
Timp mediu pentru controlul US			
în AC			
Închidere NO			
	min	ms	8
	max	ms	24
Deschidere NO			
	min	ms	5
	max	ms	15
Închidere NC			
	min	ms	9
	max	ms	20
Deschiderea NC			
	min	ms	9
	max	ms	17
<b>Date tehnice UL</b>			
Tensiune nominală de funcționare AC (UL)		V	600
Curent de sarcină completă (FLA) pentru motor trifazat de curent alternativ			
	600 V	A	40
Curentul cu rotor blocat (LRA)		A	240
Performanță mecanică oferită			
pentru motor AC monofazat			
	110/120V	HP	3
	230V	HP	7.5
pentru motor trifazat de curent alternativ			
	200/208V	HP	10
	220/230V	HP	10
	460/480V	HP	30
	575/600V	HP	30
Uz general			
Contactor			
	alternativ	A	45
Fuzibile de protecție la scurtcircuit, 600V			
Defect standard			
	Curent de scurtcircuit	kA	5
	Valoare siguranță	A	125
	Clasa siguranței		RK5
<b>Conditii ambientale</b>			
Temperatura			
Temperatura de Operare			
	min	°C	-50
	max	°C	70
Temperatura de depozitare			
	min	°C	-60
	max	°C	80
Altitudine maximă		m	3000

Rezistență și protecție

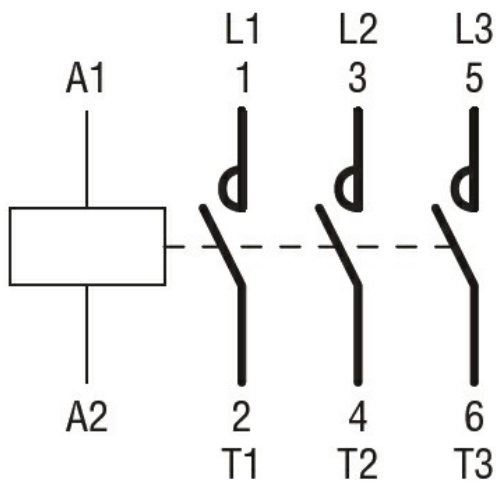
Gradul de poluare

3

Dimensiuni



Diagrame de cablare



Certificari si conformitate

Conformitate

CSA C22.2 n° 60947-1  
CSA C22.2 n° 60947-4-43

---

UL 60947-1

---

UL 60947-4-1

---

Certificate

cULus

Clasificare ETIM

ETIM 8.0

EC000066 -  
Contactor de  
putere, comutare  
AC