



|  |                                   |                  |                       |                            |
|--|-----------------------------------|------------------|-----------------------|----------------------------|
| Denumirea produsului                             |                                   |                  |                       | Contactor de putere DPBF18 |
| Denumirea tipului de produs                      |                                   |                  |                       | DPBF18                     |
| <b>Caracteristicile contactului</b>              |                                   |                  |                       |                            |
| Numărul de poli                                  | Nr.                               |                  |                       | 4                          |
| Frecvența operațională                           |                                   | min              | Hz                    | 25                         |
|  |                                   | max              | Hz                    | 400                        |
| <b>Caracteristici mecanice</b>                   |                                   |                  |                       |                            |
| Poziția de operare                               |                                   | normală permisă  | Plan vertical ±30°    |                            |
| Fixare   |                                   |                  | Șurub / șină DIN 35mm |                            |
| Greutate   |                                   | g                | 354                   |                            |
| <b>Operațiuni</b>                                |                                   |                  |                       |                            |
| Durata de viața mecanică                         |                                   | cycles           | 20000000              |                            |
| Durata de viața electrică                        |                                   | cycles           | 1600000               |                            |
| <b>Date legate de siguranță</b>                  |                                   |                  |                       |                            |
| Nivel de performanță B10d conform EN/ISO 13489-1 |                                   | sarcină nominală | cycles                | 1600000                    |
|  |                                   | sarcină mecanică | cycles                | 20000000                   |
| Contacte oglindă conform IEC/EN 609474-1         |                                   |                  | Da                    |                            |
| Compatibilitate EMC                              |                                   |                  | Da                    |                            |
| <b>Funcționează cu bobina AC</b>                 |                                   |                  |                       |                            |
| Tensiune AC nominală la 60 Hz                    |                                   | V                | 120                   |                            |
| Tensiune de lucru AC                             |                                   |                  |                       |                            |
|  | Bobina de 60Hz alimentată la 60Hz |                  |                       |                            |
|  | Cuplare                           |                  |                       |                            |
|  |                                   | min              | %Us                   | 80                         |
|  |                                   | axim             | %Us                   | 110                        |
|  | Decuplare                         |                  |                       |                            |
|  |                                   | min              | %Us                   | 20                         |
|  |                                   | max              | %Us                   | 55                         |
| Consum mediu bobina AC la 20°C                   |                                   |                  |                       |                            |
|  | Bobina de 60Hz alimentată la 60Hz |                  |                       |                            |
|  |                                   | de urgență       | VA                    | 75                         |
|  |                                   | menținând        | VA                    | 9                          |
| Disiparea la mentinere ≤20°C 50Hz                |                                   | W                | 2.5                   |                            |
| <b>Frecvența maximă a ciclurilor</b>             |                                   |                  |                       |                            |
| Funcționare mecanică                             |                                   | cycles/h         | 3600                  |                            |
| <b>Timpi de funcționare</b>                      |                                   |                  |                       |                            |
| Timp mediu pentru controlul US în AC             |                                   |                  |                       |                            |
|  | Închidere NO                      |                  |                       |                            |

|                |     |    |    |
|----------------|-----|----|----|
|                | min | ms | 8  |
|                | max | ms | 24 |
| Deschidere NO  |     |    |    |
|                | min | ms | 10 |
|                | max | ms | 20 |
| Închidere NC   |     |    |    |
|                | min | ms | 14 |
|                | max | ms | 28 |
| Deschiderea NC |     |    |    |
|                | min | ms | 7  |
|                | max | ms | 18 |

#### Date tehnice UL

Tensiune nominală de funcționare AC (UL) V 600

Curent de sarcină completă (FLA) pentru motor trifazat de curent alternativ

600 V A 30

Curentul cu rotor blocat (LRA)

A 180

Performanță mecanică oferită

pentru motor AC monofazat

110/120V HP 2  
230V HP 5

pentru motor trifazat de curent alternativ

200/208V HP 7.5  
220/230V HP 7.5  
460/480V HP 15  
575/600V HP 20

Uz general

Contactator

alternativ A 32

Fuzibile de protecție la scurtcircuit, 600V

Defect standard

Curent de scurtcircuit kA 5  
Valoare siguranță A 100  
Clasa siguranței RK5

#### Condiții ambientale

Temperatura

Temperatura de Operare

min °C -50  
max °C 70

Temperatura de depozitare

min °C -60  
max °C 80

Altitudine maximă

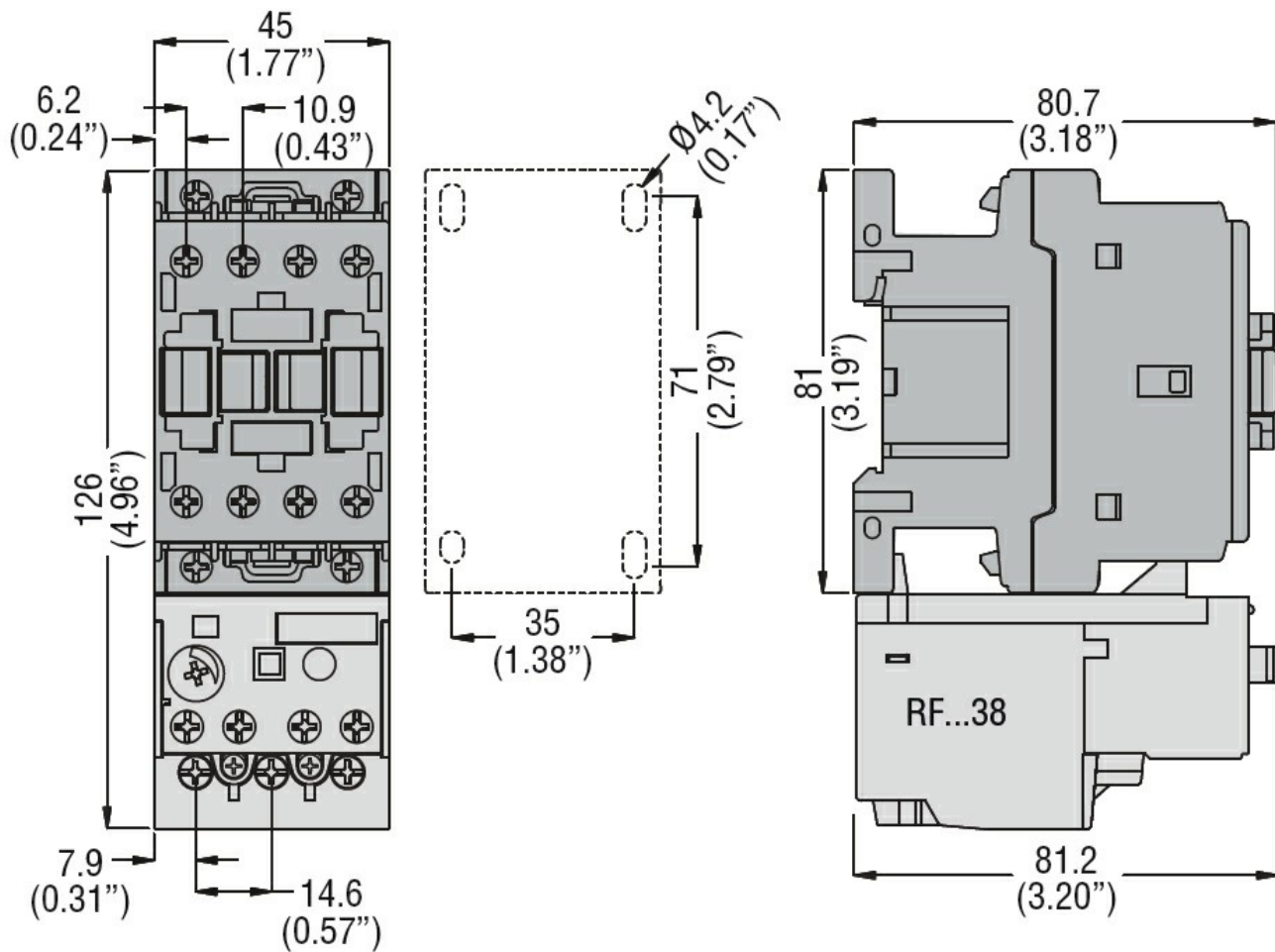
m 3000

#### Rezistență și protecție

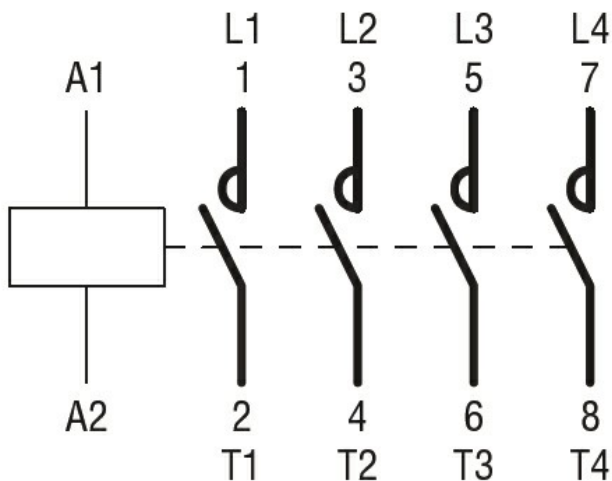
Gradul de poluare

3

#### Dimensiuni



### Diagrame de cablare



### Certificari si conformitate

#### Conformitate

CSA C22.2 n° 60947-1

CSA C22.2 n° 60947-4-41

UL 60947-1

UL 60947-4-1

#### Certificate

cULus

### Clasificare ETIM

ETIM 8.0

EC000066 -  
Contactor de  
putere, comutare  
AC