

Denumirea produsului				Contactor de putere
Denumirea tipului de produs				DPBF18
Caracteristicile contactului				
Numărul de poli			Nr.	3
Frecvența operațională		min	Hz	25
		max	Hz	400
Caracteristici mecanice				
Poziția de operare	normală permisă		Plan vertical ±30°	
Fixare				Șurub / șină DIN 35mm
Greutate			g	492
Operațiuni				
Durata de viața mecanică			cycles	20000000
Durata de viața electrică			cycles	1600000
Date legate de siguranță				
Nivel de performanță B10d conform EN/ISO 13489-1	sarcină nominală		cycles	1600000
	sarcină mecanică		cycles	20000000
Contacte oglindă conform IEC/EN 60947-4-1				Da
Compatibilitate EMC				Da
Funcționează cu bobina AC				
Tensiune AC nominală la 60 Hz			V	24
Tensiune de lucru AC	Bobina 50/60Hz alimentată la 50Hz			
	Decuplare		max	%Us 0
	Bobina de 60Hz alimentată la 60Hz			
	Cuplare		min	%Us 80
			axim	%Us 110
	Decuplare		min	%Us 20
			max	%Us 55
Consum mediu bobina AC la 20°C	Bobina de 60Hz alimentată la 60Hz			
	de urgență		VA	75
	menținând		VA	9
Disiparea la mentinere ≤20°C 50Hz				W 2.5
Funcționează cu bobina DC				
Tensiunea nominală de control DC			V	24
Tensiunea de operare DC	Cuplare			
	min		%Us	70
	max		%Us	125
	Decuplare			
	min		%Us	10
	max		%Us	40
Consum mediu bobina ≤20°C	cuplare		W	5.4

	decuplare	W	5.4
Frecvența maximă a ciclurilor			
Funcționare mecanică		cycles/h	3600
Timpi de funcționare			
Timp mediu pentru controlul US			
în AC			
	Închidere NO	min	ms 8
		max	ms 24
	Deschidere NO	min	ms 10
		max	ms 20
	Închidere NC	min	ms 14
		max	ms 28
	Deschiderea NC	min	ms 7
		max	ms 18
în DC			
	Închidere NO	min	ms 54
		max	ms 66
	Deschidere NO	min	ms 14
		max	ms 17
Date tehnice UL			
Tensiune nominală de funcționare AC (UL)		V	600
Curent de sarcină completă (FLA) pentru motor trifazat de curent alternativ	600 V	A	30
Curentul cu rotor blocat (LRA)		A	180
Performanță mecanică oferită			
pentru motor AC monofazat			
	110/120V	HP	2
	230V	HP	5
pentru motor trifazat de curent alternativ			
	200/208V	HP	7.5
	220/230V	HP	7.5
	460/480V	HP	15
	575/600V	HP	20
Uz general			
Contactor			
	alternativ	A	32
Contacte auxiliare			
	Tensiune AC	V	600
	alternativ	A	10
	Tensiune DC	V	250
	curent DC	A	1
Fuzibile de protecție la scurtcircuit, 600V			
Defect standard			
	Curent de scurtcircuit	kA	5
	Valoare siguranță	A	100
	Clasa siguranței		RK5
Clasificarea contactelor auxiliare conform UL			A600 - P600
Condiții ambientale			

Temperatura

Temperatura de Operare

min	°C	-50
max	°C	70

Temperatura de depozitare

min	°C	-60
max	°C	80

Altitudine maximă

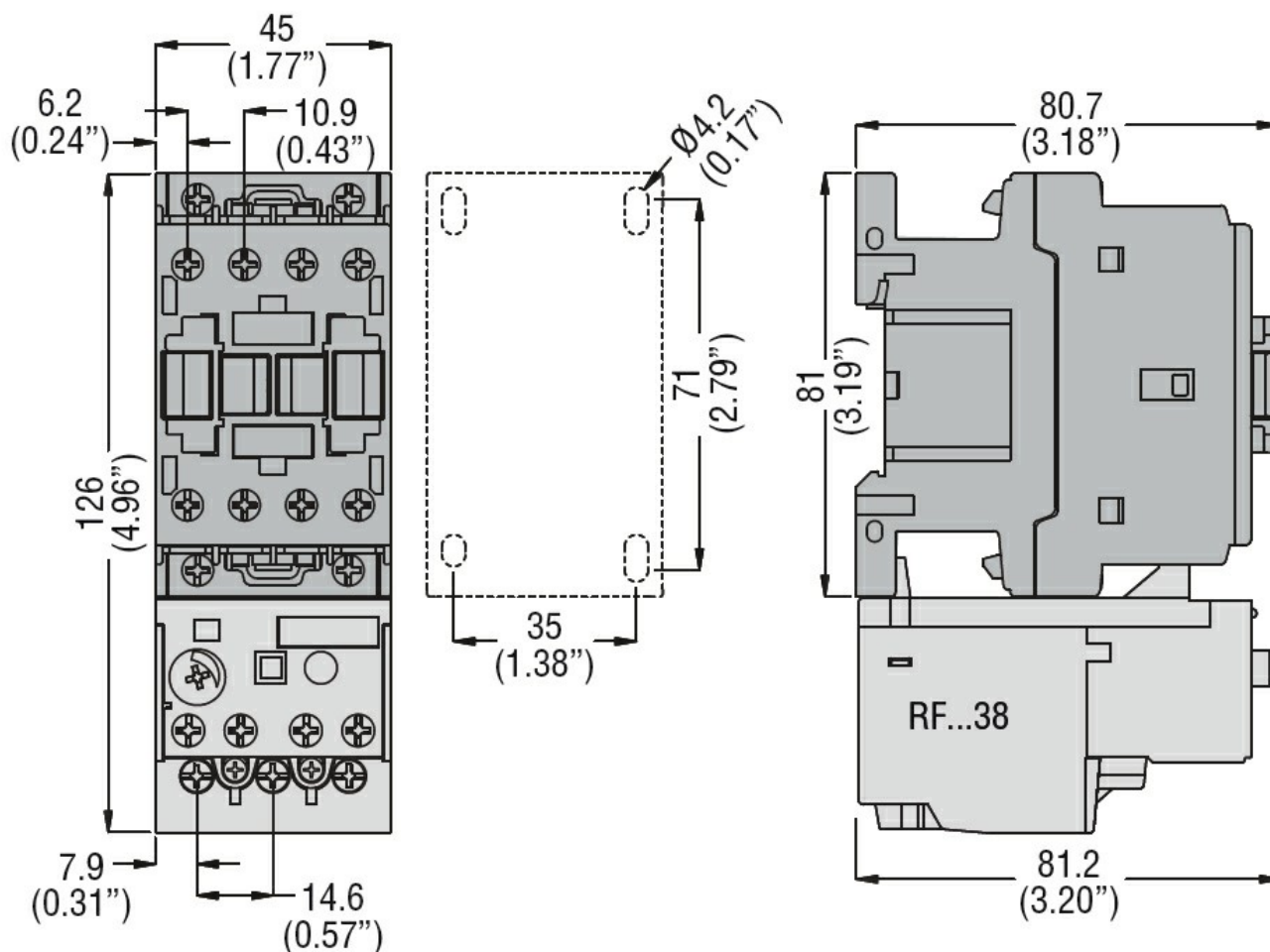
m 3000

Rezistență și protecție

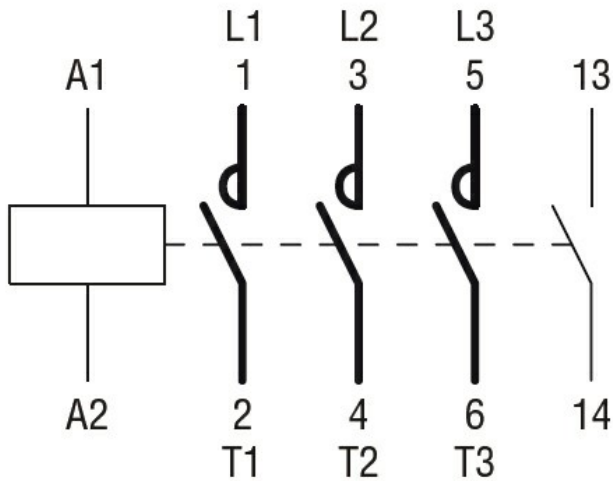
Gradul de poluare

3

Dimensiuni



Diagrame de cablare



Certificari si conformitate

Conformitate

CSA C22.2 n° 60947-1

CSA C22.2 n° 60947-4-39

UL 60947-1

UL 60947-4-1

Certificate

cULus

Clasificare ETIM

ETIM 8.0

EC000066 -
 Contactor de
 putere, comutare
 AC