



Denumirea produsului	Contactor de putere DPBF18		
Denumirea tipului de produs	DPBF18		
Caracteristicile contactului			
Numărul de poli	Nr.	3	
Frecvența operațională	min	Hz	25
	max	Hz	400
Caracteristici mecanice			
Poziția de operare	normală permisă	Plan vertical ±30°	
Fixare		Șurub / șină DIN 35mm	
Greutate	g	346	
Operațiuni			
Durata de viață mecanică	cycles	20000000	
Durata de viață electrică	cycles	1600000	
Date legate de siguranță			
Nivel de performanță B10d conform EN/ISO 13489-1	sarcină nominală	cycles	1600000
	sarcină mecanică	cycles	20000000
Contacte oglindă conform IEC/EN 609474-4-1		Da	
Compatibilitate EMC		Da	
Funcționează cu bobina AC			
Tensiune AC nominală la 60 Hz	V	575	
Tensiune de lucru AC			
	Bobina 50/60Hz alimentată la 50Hz		
	Decuplare	max	%Us 0
	Bobina de 60Hz alimentată la 60Hz		
	Cuplare	min	%Us 80
		axim	%Us 110
	Decuplare	min	%Us 20
		max	%Us 55
Consum mediu bobina AC la 20°C			
	Bobina de 60Hz alimentată la 60Hz	de urgență	VA 75
		menținând	VA 9
Disiparea la mentinere ≤20°C 50Hz		W	2.5
Frecvența maximă a ciclurilor			
Funcționare mecanică		cycles/h	3600
Timpi de funcționare			

Timp mediu pentru controlul US
în AC

Închidere NO	min	ms	8
	max	ms	24
Deschidere NO	min	ms	10
	max	ms	20
Închidere NC	min	ms	14
	max	ms	28
Deschiderea NC	min	ms	7
	max	ms	18

Date tehnice UL

Tensiune nominală de funcționare AC (UL)	V	600
Curent de sarcină completă (FLA) pentru motor trifazat de curent alternativ	600 V	A 30
Curentul cu rotor blocat (LRA)	A	180
Performanță mecanică oferită pentru motor AC monofazat	110/120V	HP 2
	230V	HP 5
pentru motor trifazat de curent alternativ	200/208V	HP 7.5
	220/230V	HP 7.5
	460/480V	HP 15
	575/600V	HP 20

Uz general

Contactor	alternativ	A	32
	Contacte auxiliare	Tensiune AC	V 600
		alternativ	A 10
		Tensiune DC	V 250
		curent DC	A 1

Fuzibile de protecție la scurtcircuit, 600V
Defect standard

Curent de scurtcircuit	kA	5
Valoare siguranță	A	100
Clasa siguranței		RK5

Clasificarea contactelor auxiliare conform UL A600 - P600

Condiții ambientale

Temperatura

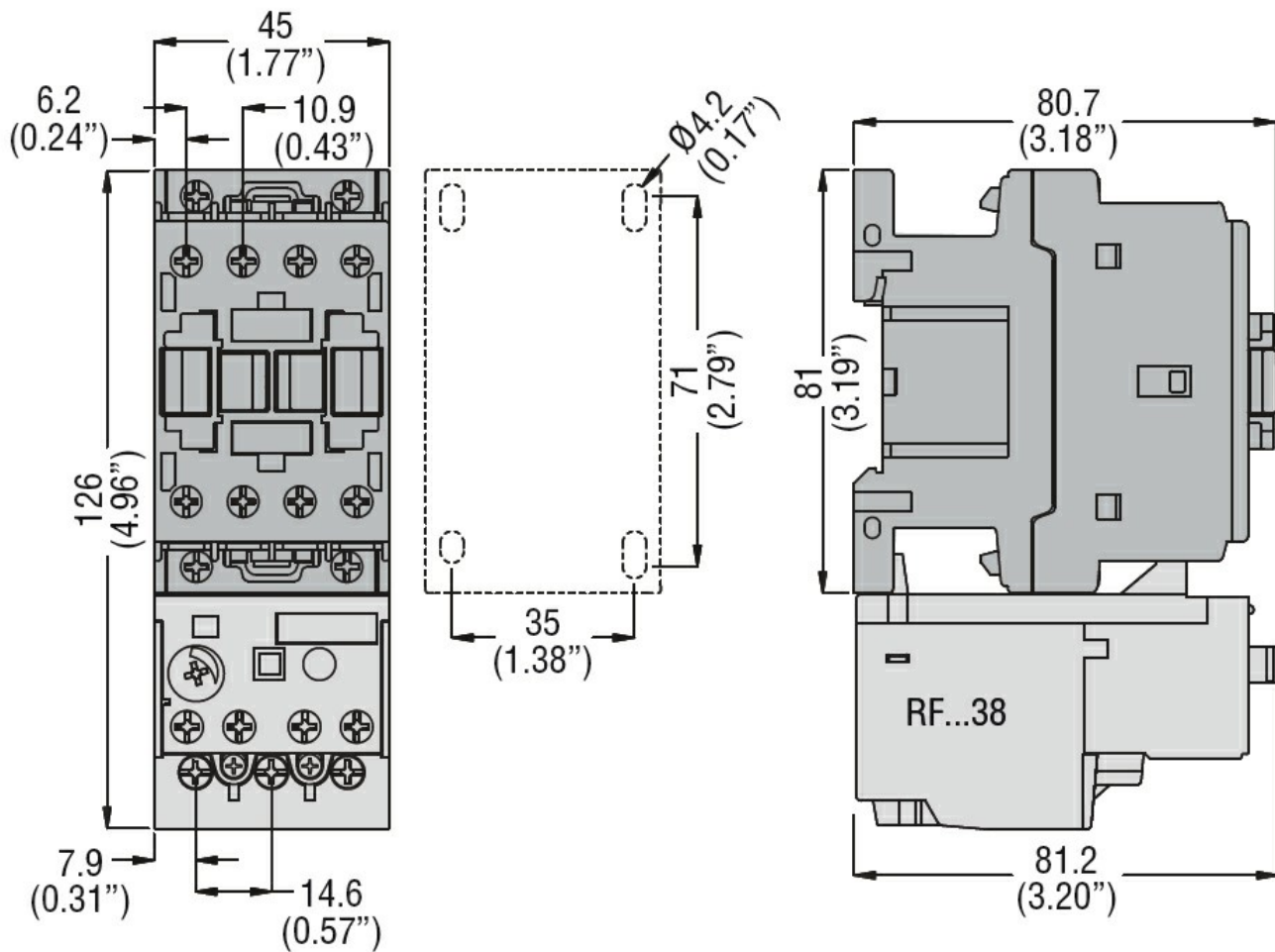
Temperatura de Operare	min	°C	-50
	max	°C	70
Temperatura de depozitare	min	°C	-60
	max	°C	80

Altitudine maximă m 3000

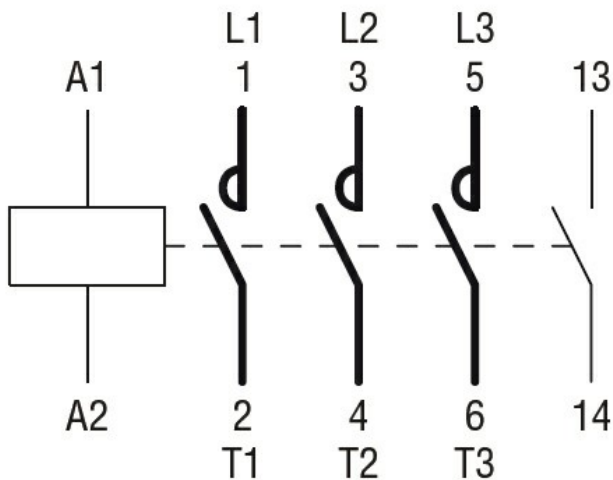
Rezistență și protecție

Gradul de poluare 3

Dimensiuni



Diagrame de cablare



Certificari si conformitate

Conformitate

CSA C22.2 n° 60947-1
CSA C22.2 n° 60947-4-38
UL 60947-1
UL 60947-4-1

Certificate

cULus

Clasificare ETIM

ETIM 8.0

EC000066 -
Contactor de
putere, comutare
AC