



Denumirea produsului				Contactor de putere DPBF18
Denumirea tipului de produs				DPBF18
<b>Caracteristicile contactului</b>				
Numărul de poli	Nr.			3
Frecvența operațională		min	Hz	25
		max	Hz	400
<b>Caracteristici mecanice</b>				
Poziția de operare		normală permisă	Plan vertical ±30°	
Fixare			Șurub / șină DIN 35mm	
Greutate		g	356	
<b>Operațiuni</b>				
Durata de viața mecanică		cycles	20000000	
Durata de viața electrică		cycles	1600000	
<b>Date legate de siguranță</b>				
Nivel de performanță B10d conform EN/ISO 13489-1		sarcină nominală	cycles	1600000
		sarcină mecanică	cycles	20000000
Contacte oglindă conform IEC/EN 609474-1			Da	
Compatibilitate EMC			Da	
<b>Funcționează cu bobina AC</b>				
Tensiune AC nominală la 60 Hz		V	24	
Tensiune de lucru AC				
	Bobina de 60Hz alimentată la 60Hz			
	Cuplare			
		min	%Us	80
		axim	%Us	110
	Decuplare			
		min	%Us	20
		max	%Us	55
Consum mediu bobina AC la 20°C				
	Bobina de 60Hz alimentată la 60Hz			
		de urgență	VA	75
		menținând	VA	9
Disiparea la mentinere ≤20°C 50Hz		W	2.5	
<b>Frecvența maximă a ciclurilor</b>				
Funcționare mecanică		cycles/h	3600	
<b>Timpi de funcționare</b>				
Timpu mediu pentru controlul US				
	în AC			
	Închidere NO			

	min	ms	8
	max	ms	24
Deschidere NO			
	min	ms	10
	max	ms	20
Închidere NC			
	min	ms	14
	max	ms	28
Deschiderea NC			
	min	ms	7
	max	ms	18

#### Date tehnice UL

Tensiune nominală de funcționare AC (UL) V 600

Curent de sarcină completă (FLA) pentru motor trifazat de curent alternativ

600 V A 30

Curentul cu rotor blocat (LRA)

A 180

Performanță mecanică oferită

pentru motor AC monofazat

110/120V HP 2  
230V HP 5

pentru motor trifazat de curent alternativ

200/208V HP 7.5  
220/230V HP 7.5  
460/480V HP 15  
575/600V HP 20

Uz general

Contactator

alternativ A 32

Contacte auxiliare

Tensiune AC V 600  
alternativ A 10  
Tensiune DC V 250  
curent DC A 1

Fuzibile de protecție la scurtcircuit, 600V

Defect standard

Curent de scurtcircuit kA 5  
Valoare siguranță A 100  
Clasa siguranței RK5

Clasificarea contactelor auxiliare conform UL

A600 - P600

#### Condiții ambientale

Temperatura

Temperatura de Operare

min °C -50  
max °C 70

Temperatura de depozitare

min °C -60  
max °C 80

Altitudine maximă

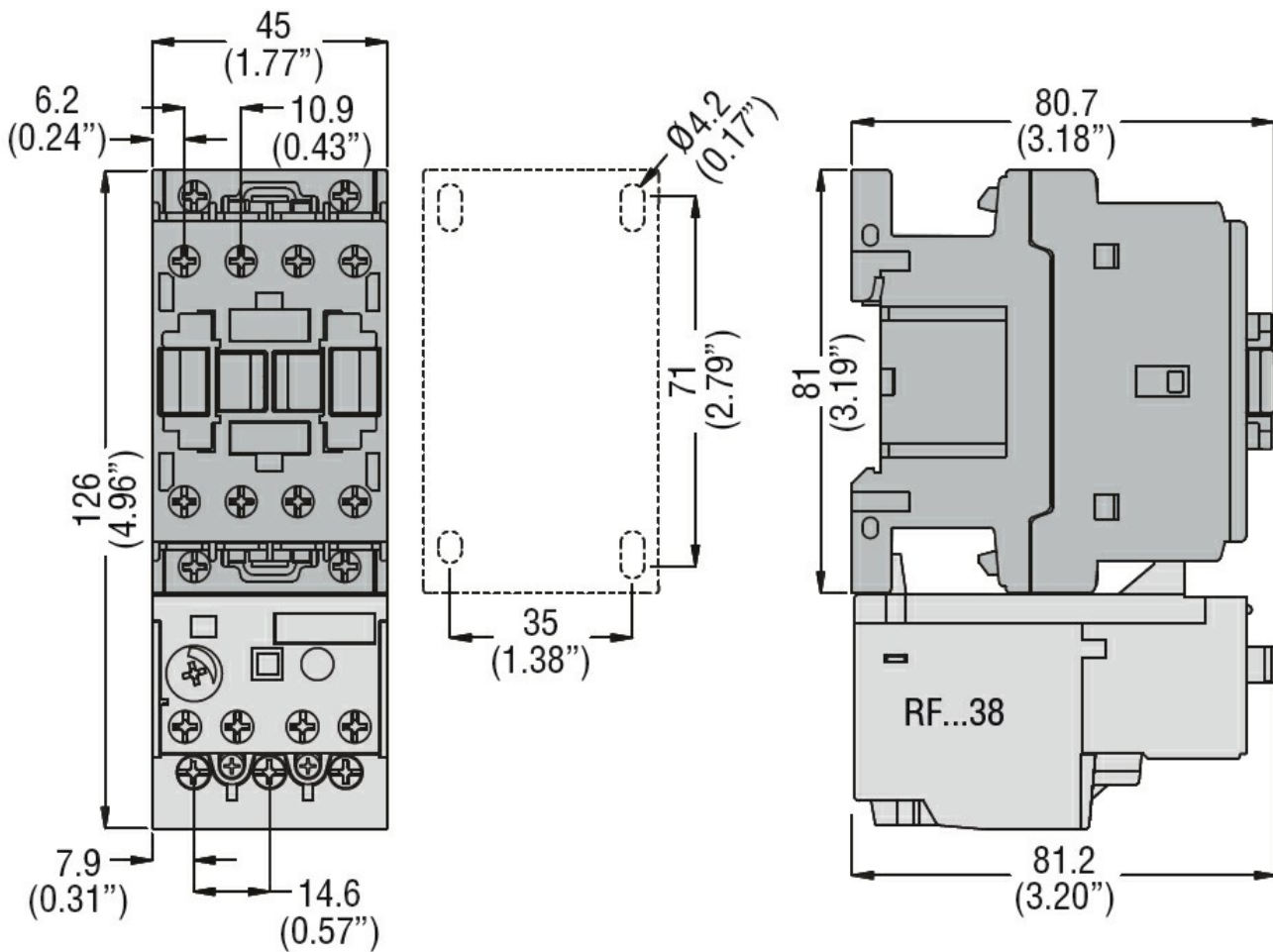
m 3000

#### Rezistență și protecție

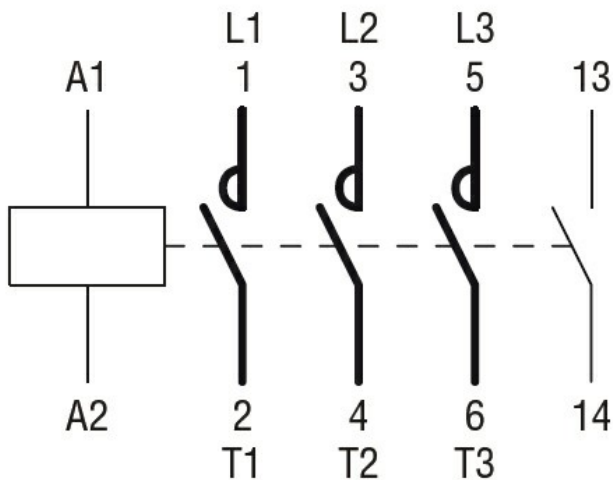
Gradul de poluare

3

#### Dimensiuni



**Diagrame de cablare**



**Certificari si conformitate**

**Conformitate**

- CSA C22.2 n° 60947-1
- CSA C22.2 n° 60947-4-35
- UL 60947-1
- UL 60947-4-1

**Certificate**

cULus

**Clasificare ETIM**

ETIM 8.0

EC000066 -  
Contactor de  
putere, comutare  
AC