



Contactor de
putere
DPBF12

Denumirea produsului

Denumirea tipului de produs

Caracteristicile contactului

Numărul de poli	Nr.	4
Frecvența operațională	min	Hz 25
	max	Hz 400

Caracteristici mecanice

Poziția de operare	normală permisă	Plan vertical ±30°
Fixare		Șurub / șină DIN 35mm
Greutate	g	354

Operațiuni

Durata de viața mecanică	cycles	20000000
Durata de viața electrică	cycles	2000000

Date legate de siguranță

Nivel de performanță B10d conform EN/ISO 13489-1	sarcină nominală	cycles	2000000
	sarcină mecanică	cycles	20000000

Contacte oglindă conform IEC/EN 609474-1	Da
--	----

Compatibilitate EMC	Da
---------------------	----

Funcționează cu bobina AC

Tensiune AC nominală la 60 Hz	V	120
-------------------------------	---	-----

Tensiune de lucru AC

Bobina de 60Hz alimentată la 60Hz

Cuplare

min	%Us	80
axim	%Us	110

Decuplare

min	%Us	20
max	%Us	55

Consum mediu bobina AC la 20°C

Bobina de 60Hz alimentată la 60Hz

de urgență	VA	75
menținând	VA	9

Disiparea la mentinere ≤20°C 50Hz	W	2.5
-----------------------------------	---	-----

Frecvența maximă a ciclurilor

Funcționare mecanică	cycles/h	3600
----------------------	----------	------

Timpi de funcționare

Timp mediu pentru controlul US

în AC

Închidere NO

	min	ms	8
	max	ms	24
Deschidere NO			
	min	ms	10
	max	ms	20
Închidere NC			
	min	ms	14
	max	ms	28
Deschiderea NC			
	min	ms	7
	max	ms	18

Date tehnice UL

Tensiune nominală de funcționare AC (UL) V 600

Curent de sarcină completă (FLA) pentru motor trifazat de curent alternativ

600 V A 25

Curentul cu rotor blocat (LRA)

A 150

Performanță mecanică oferită

pentru motor AC monofazat

110/120V HP 2
230V HP 3

pentru motor trifazat de curent alternativ

200/208V HP 5
220/230V HP 5
460/480V HP 10
575/600V HP 15

Uz general

Contactator

alternativ A 28

Fuzibile de protecție la scurtcircuit, 600V

Defect standard

Curent de scurtcircuit kA 5
Valoare siguranță A 80
Clasa siguranței RK5

Condiții ambientale

Temperatura

Temperatura de Operare

min °C -50
max °C 70

Temperatura de depozitare

min °C -60
max °C 80

Altitudine maximă

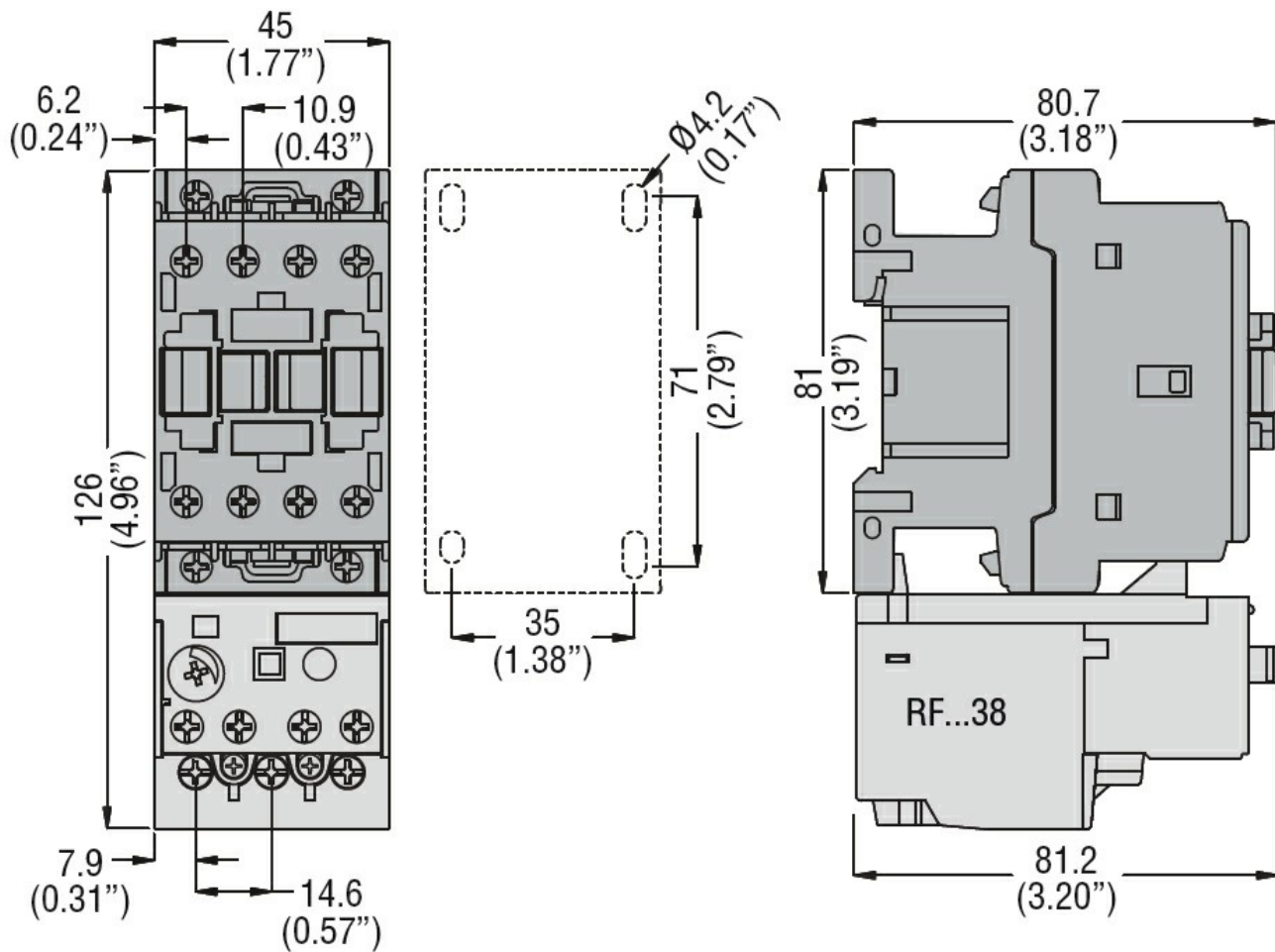
m 3000

Rezistență și protecție

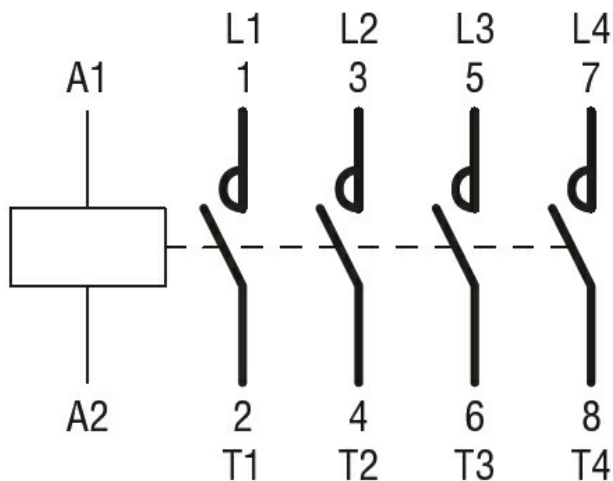
Gradul de poluare

3

Dimensiuni



Diagrame de cablare



Certificari si conformitate

Conformitate

CSA C22.2 n° 60947-1

CSA C22.2 n° 60947-4-27

UL 60947-1

UL 60947-4-1

Certificate

cULus

Clasificare ETIM

ETIM 8.0

EC000066 -
Contactor de
putere, comutare
AC