

Denumirea produsului				Contactor de putere
Denumirea tipului de produs				DPBF12
Caracteristicile contactului				
Numărul de poli		Nr.	3	
Frecvența operațională		min	Hz	25
		max	Hz	400
Caracteristici mecanice				
Poziția de operare		normală permisă	Plan vertical ±30°	
Fixare				Șurub / șină DIN 35mm
Greutate		g	487	
Operațiuni				
Durata de viața mecanică		cycles	20000000	
Durata de viața electrică		cycles	2000000	
Date legate de siguranță				
Nivel de performanță B10d conform EN/ISO 13489-1		sarcină nominală sarcină mecanică	cycles	2000000 20000000
Contacte oglindă conform IEC/EN 60947-4-1				Da
Compatibilitate EMC				Da
Funcționează cu bobina AC				
Tensiune AC nominală la 60 Hz		V	24	
Tensiune de lucru AC				
	Bobina 50/60Hz alimentată la 50Hz			
	Decuplare	max	%Us	0
	Bobina de 60Hz alimentată la 60Hz			
	Cuplare	min	%Us	80
		axim	%Us	110
	Decuplare	min	%Us	20
		max	%Us	55
Consum mediu bobina AC la 20°C				
	Bobina de 60Hz alimentată la 60Hz	de urgență menținând	VA	75 9
Disiparea la mentinere ≤20°C 50Hz				W 2.5
Funcționează cu bobina DC				
Tensiunea nominală de control DC		V	24	
Tensiunea de operare DC				
	Cuplare	min	%Us	70
		max	%Us	125
	Decuplare	min	%Us	10
		max	%Us	40
Consum mediu bobina ≤20°C		cuplare	W	5.4

decuplare W 5.4

Frecvența maximă a ciclurilor

Funcționare mecanică cycles/h 3600

Timpi de funcționare

Țimp mediu pentru controlul US
în AC

Închidere NO

min ms 8
max ms 24

Deschidere NO

min ms 10
max ms 20

Închidere NC

min ms 14
max ms 28

Deschiderea NC

min ms 7
max ms 18

în DC

Închidere NO

min ms 54
max ms 66

Deschidere NO

min ms 14
max ms 17

Date tehnice UL

Tensiune nominală de funcționare AC (UL) V 600

Curent de sarcină completă (FLA) pentru motor trifazat de curent alternativ

600 V A 25

Curentul cu rotor blocat (LRA)

A 150

Performanță mecanică oferită

pentru motor AC monofazat

110/120V HP 2
230V HP 3

pentru motor trifazat de curent alternativ

200/208V HP 5
220/230V HP 5
460/480V HP 10
575/600V HP 15

Uz general

Contactator

alternativ A 28

Contacte auxiliare

Tensiune AC V 600
alternativ A 10
Tensiune DC V 250
curent DC A 1

Fuzibile de protecție la scurtcircuit, 600V

Defect standard

Curent de scurtcircuit kA 5
Valoare siguranță A 80
Clasa siguranței RK5

Clasificarea contactelor auxiliare conform UL

A600 - P600

Condiții ambientale

Temperatura

Temperatura de Operare

min	°C	-50
max	°C	70

Temperatura de depozitare

min	°C	-60
max	°C	80

Altitudine maximă

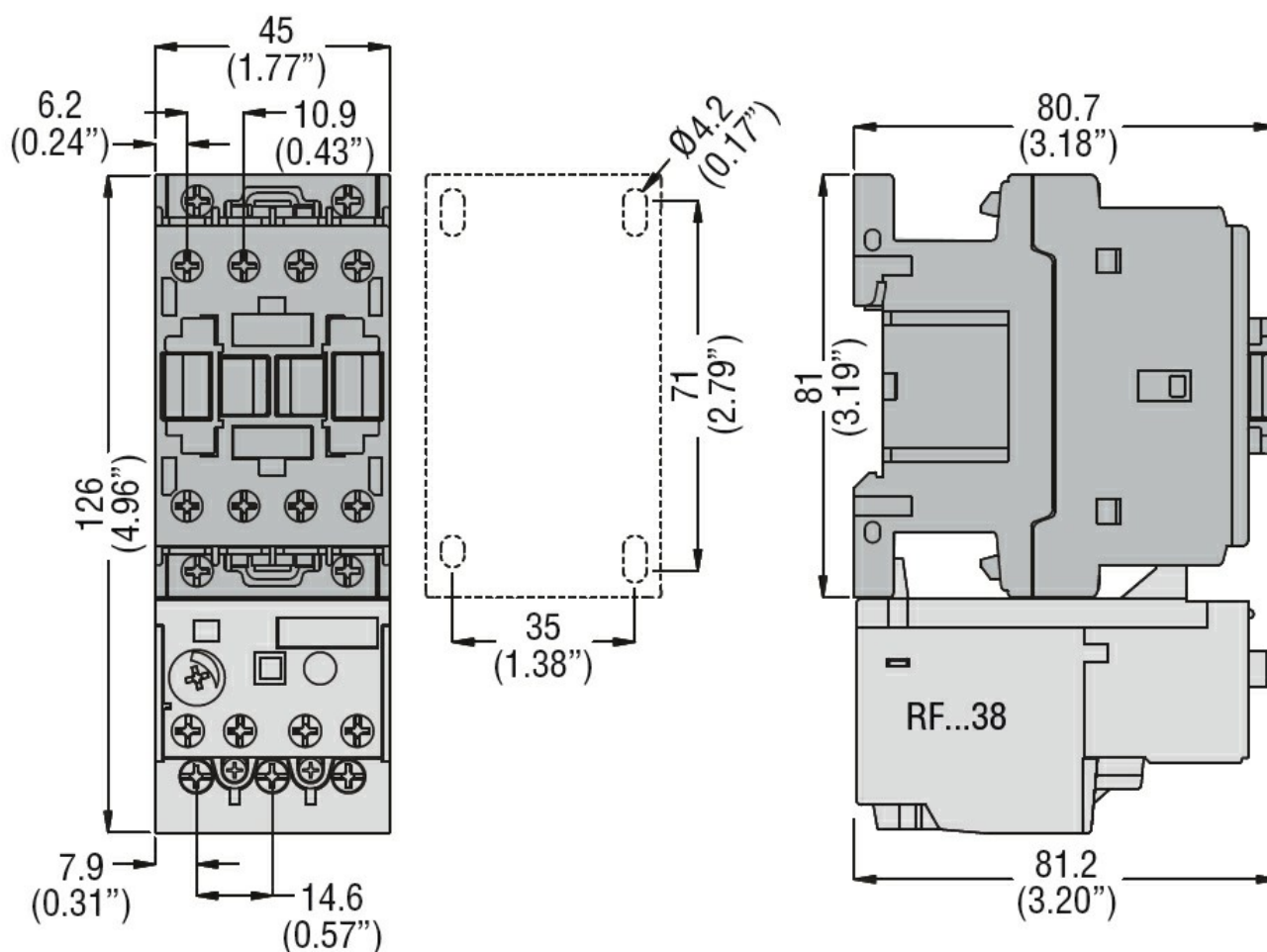
m 3000

Rezistență și protecție

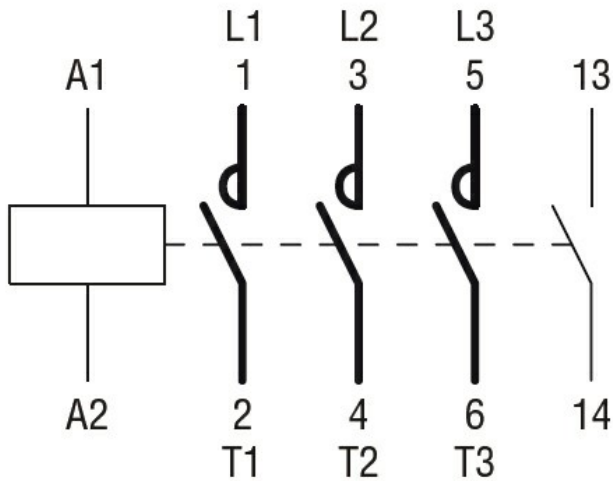
Gradul de poluare

3

Dimensiuni



Diagrame de cablare



Certificari si conformitate

Conformitate

CSA C22.2 n° 60947-1

CSA C22.2 n° 60947-4-25

UL 60947-1

UL 60947-4-1

Certificate

cULus

Clasificare ETIM

ETIM 8.0

EC000066 -
 Contactor de
 putere, comutare
 AC