

Denumirea produsului				Contactor de putere
Denumirea tipului de produs				DPBF09
Caracteristicile contactului				
Numărul de poli		Nr.	4	
Frecvența operațională		min	Hz	25
		max	Hz	400
Caracteristici mecanice				
Poziția de operare		normală permisă	Plan vertical ±30°	
Fixare				Șurub / șină DIN 35mm
Greutate		g	490	
Operațiuni				
Durata de viața mecanică		cycles	20000000	
Durata de viața electrică		cycles	2000000	
Date legate de siguranță				
Nivel de performanță B10d conform EN/ISO 13489-1		sarcină nominală sarcină mecanică	cycles	2000000 20000000
Contacte oglindă conform IEC/EN 60947-4-1				Da
Compatibilitate EMC				Da
Funcționează cu bobina AC				
Tensiune AC nominală la 60 Hz		V	230	
Tensiune de lucru AC				
	Bobina de 60Hz alimentată la 60Hz			
	Cuplare			
		min	%Us	80
		axim	%Us	110
	Decuplare			
		min	%Us	20
		max	%Us	55
Consum mediu bobina AC la 20°C				
	Bobina de 60Hz alimentată la 60Hz			
		de urgență menținând	VA	75 9
Disiparea la mentinere ≤20°C 50Hz			W	2.5
Funcționează cu bobina DC				
Tensiunea nominală de control DC		V	24	
Tensiunea de operare DC				
	Cuplare			
		min	%Us	70
		max	%Us	125
	Decuplare			
		min	%Us	10
		max	%Us	40
Consum mediu bobina ≤20°C				
		cuplare	W	5.4
		decuplare	W	5.4
Frecvența maximă a ciclurilor				
Funcționare mecanică			cycles/h	3600

Timpi de funcționare

Timp mediu pentru controlul US
în AC

Închidere NO	min	ms	8
	max	ms	24
Deschidere NO	min	ms	10
	max	ms	20
Închidere NC	min	ms	14
	max	ms	28
Deschiderea NC	min	ms	7
	max	ms	18

în DC

Închidere NO	min	ms	54
	max	ms	66
Deschidere NO	min	ms	14
	max	ms	17

Date tehnice UL

Tensiune nominală de funcționare AC (UL) V 600

Curent de sarcină completă (FLA) pentru motor trifazat de curent alternativ

600 V A 20

Curentul cu rotor blocat (LRA)

A 120

Performanță mecanică oferită

pentru motor AC monofazat

110/120V HP 1.5
230V HP 3

pentru motor trifazat de curent alternativ

200/208V HP 5
220/230V HP 5
460/480V HP 10
575/600V HP 15

Uz general

Contactator

alternativ A 25

Fuzibile de protecție la scurtcircuit, 600V

Defect standard

Curent de scurtcircuit kA 5
Valoare siguranță A 70
Clasa siguranței RK5

Condiții ambientale

Temperatura

Temperatura de Operare

min °C -50
max °C 70

Temperatura de depozitare

min °C -60
max °C 80

Altitudine maximă

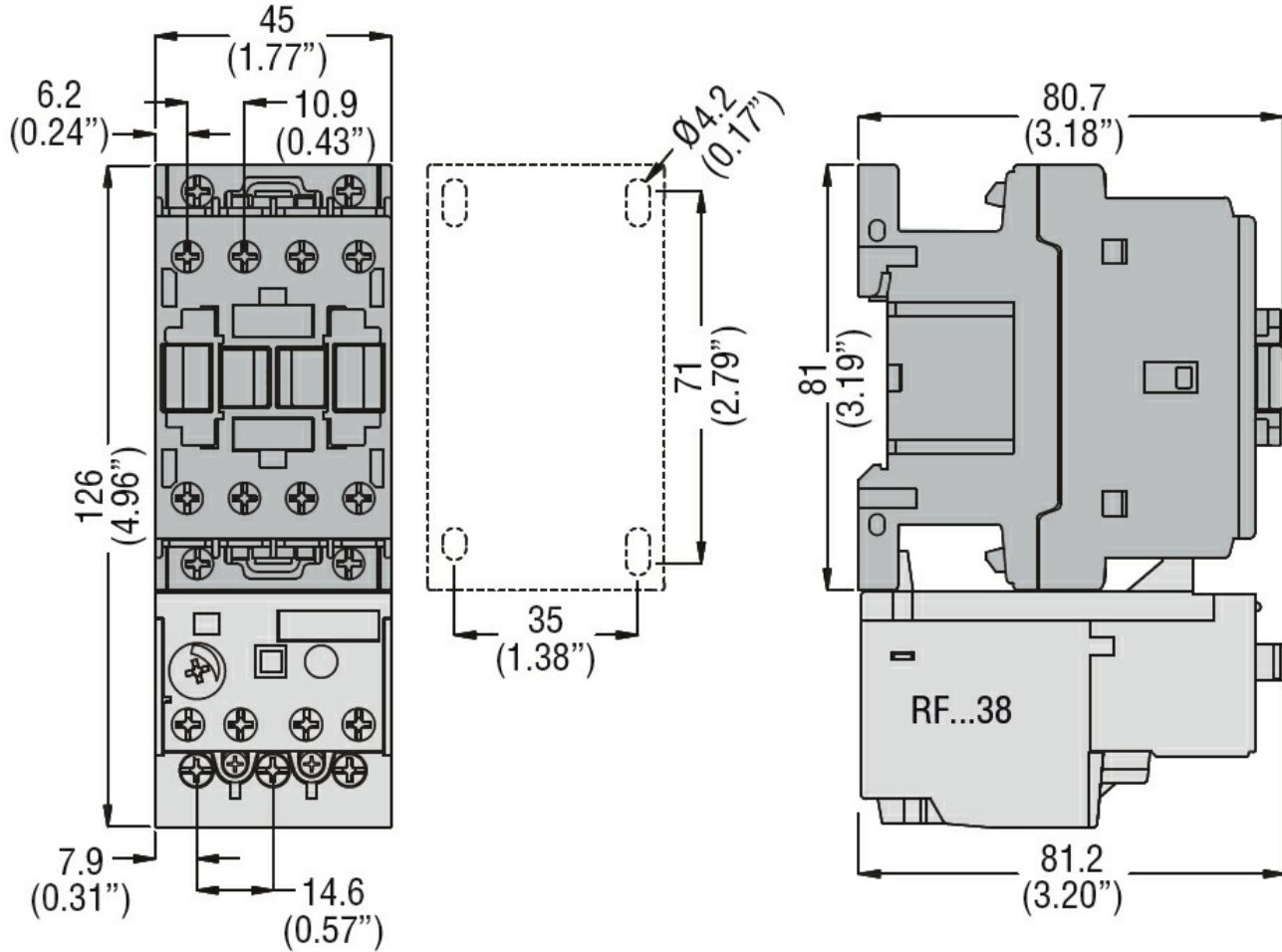
m 3000

Rezistență și protecție

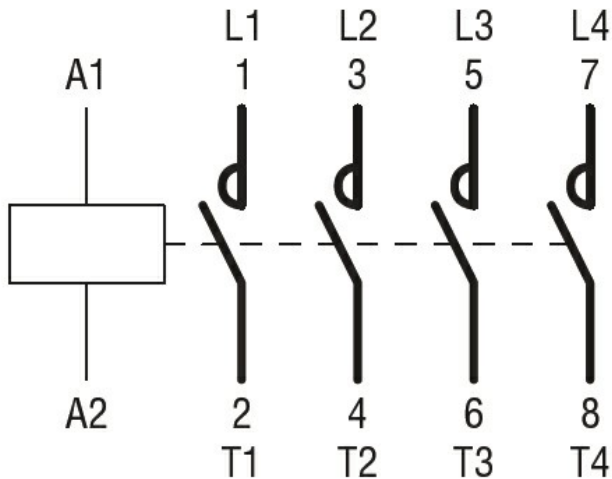
Gradul de poluare

3

Dimensiuni



Diagrame de cablare



Certificari si conformitate

Conformitate

CSA C22.2 n° 60947-1
CSA C22.2 n° 60947-4-16
UL 60947-1
UL 60947-4-1

Certificate

cULus

Clasificare ETIM

ETIM 8.0

EC000066 -
Contactor de
putere, comutare
AC