

Denumirea produsului				Contactor de putere
Denumirea tipului de produs				DPBF09
<b>Caracteristicile contactului</b>				
Numărul de poli		Nr.	4	
Frecvența operațională		min	Hz	25
		max	Hz	400
<b>Caracteristici mecanice</b>				
Poziția de operare		normală permisă	Plan vertical ±30°	
Fixare				Șurub / șină DIN 35mm
Greutate		g	492	
<b>Operațiuni</b>				
Durata de viața mecanică		cycles	20000000	
Durata de viața electrică		cycles	2000000	
<b>Date legate de siguranță</b>				
Nivel de performanță B10d conform EN/ISO 13489-1		sarcină nominală sarcină mecanică	cycles	2000000 20000000
Contacte oglindă conform IEC/EN 60947-4-1				Da
Compatibilitate EMC				Da
<b>Funcționează cu bobina AC</b>				
Tensiune AC nominală la 60 Hz		V	230	
Tensiune de lucru AC				
	Bobina de 60Hz alimentată la 60Hz			
	Cuplare			
		min	%Us	80
		axim	%Us	110
	Decuplare			
		min	%Us	20
		max	%Us	55
Consum mediu bobina AC la 20°C				
	Bobina de 60Hz alimentată la 60Hz			
		de urgență	VA	75
		menținând	VA	9
Disiparea la mentinere ≤20°C 50Hz			W	2.5
<b>Funcționează cu bobina DC</b>				
Tensiunea nominală de control DC		V	12	
Tensiunea de operare DC				
	Cuplare			
		min	%Us	70
		max	%Us	125
	Decuplare			
		min	%Us	10
		max	%Us	40
Consum mediu bobina ≤20°C				
		cuplare	W	5.4
		decuplare	W	5.4
<b>Frecvența maximă a ciclurilor</b>				
Funcționare mecanică			cycles/h	3600

### Timpi de funcționare

Timp mediu pentru controlul US  
în AC

Închidere NO	min	ms	8
	max	ms	24
Deschidere NO	min	ms	10
	max	ms	20
Închidere NC	min	ms	14
	max	ms	28
Deschiderea NC	min	ms	7
	max	ms	18

în DC

Închidere NO	min	ms	54
	max	ms	66
Deschidere NO	min	ms	14
	max	ms	17

### Date tehnice UL

Tensiune nominală de funcționare AC (UL) V 600

Curent de sarcină completă (FLA) pentru motor trifazat de curent alternativ

600 V A 20

Curentul cu rotor blocat (LRA)

A 120

Performanță mecanică oferită

pentru motor AC monofazat

110/120V HP 1.5  
230V HP 3

pentru motor trifazat de curent alternativ

200/208V HP 5  
220/230V HP 5  
460/480V HP 10  
575/600V HP 15

Uz general

Contactator

alternativ A 25

Fuzibile de protecție la scurtcircuit, 600V

Defect standard

Curent de scurtcircuit kA 5  
Valoare siguranță A 70  
Clasa siguranței RK5

### Condiții ambientale

Temperatura

Temperatura de Operare

min °C -50  
max °C 70

Temperatura de depozitare

min °C -60  
max °C 80

Altitudine maximă

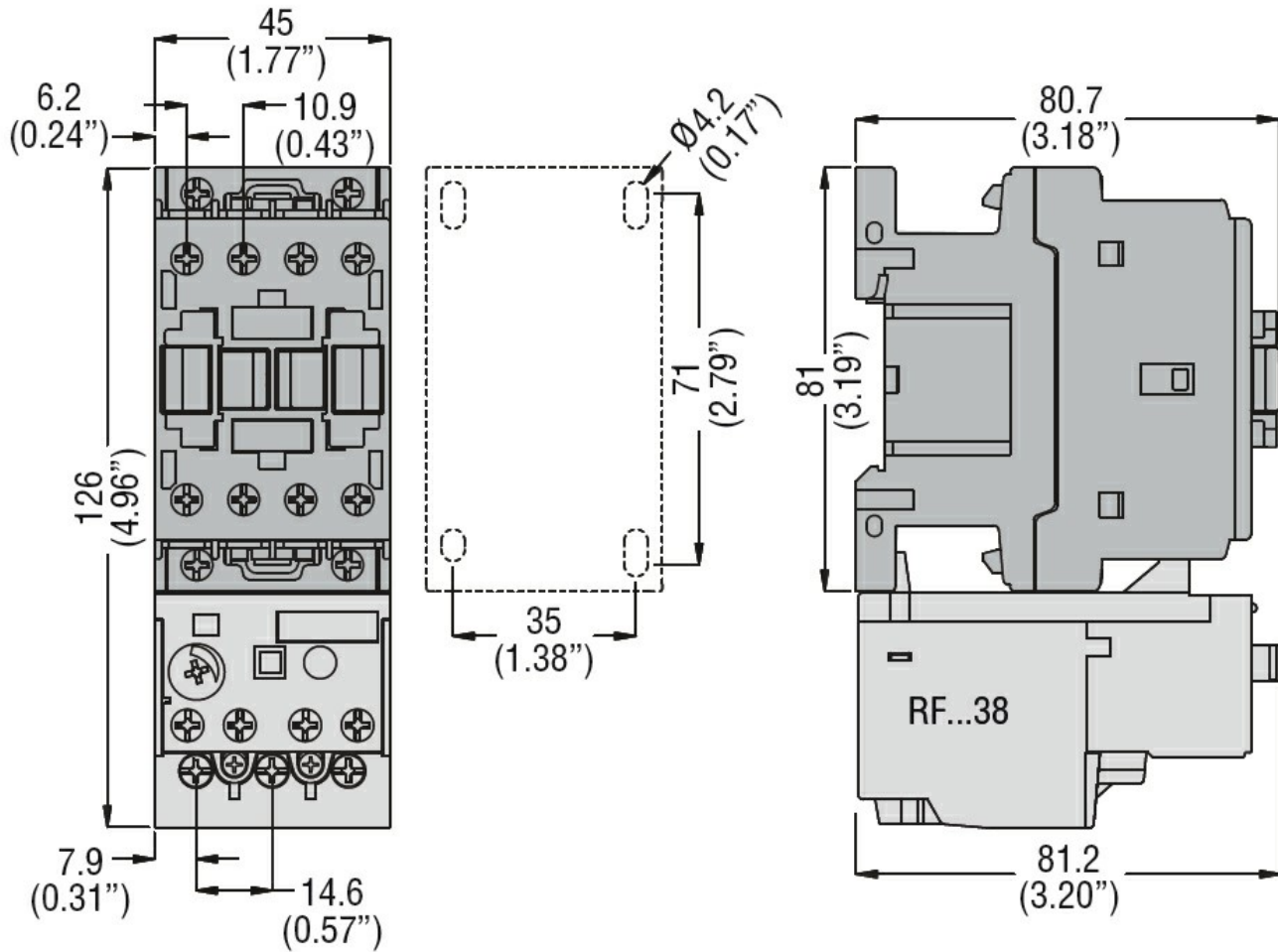
m 3000

### Rezistență și protecție

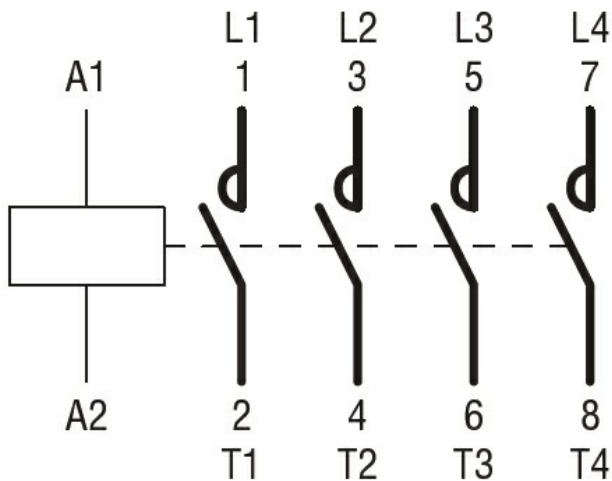
Gradul de poluare

3

**Dimensiuni**



**Diagrame de cablare**



**Certificari si conformitate**

Conformitate

- CSA C22.2 n° 60947-1
- CSA C22.2 n° 60947-4-15
- UL 60947-1
- UL 60947-4-1

Certificate

cULus

Clasificare ETIM

ETIM 8.0

EC000066 -  
Contactor de  
putere, comutare  
AC