

Denumirea produsului				Contactor de putere
Denumirea tipului de produs				DPBF09
Caracteristicile contactului				
Numărul de poli		Nr.	3	
Frecvența operațională				
	min	Hz	25	
	max	Hz	400	
Caracteristici mecanice				
Poziția de operare		normală permisă	Plan vertical ±30°	
Fixare				Șurub / șină DIN 35mm
Greutate		g	490	
Operațiuni				
Durata de viața mecanică		cycles	20000000	
Durata de viața electrică		cycles	2000000	
Date legate de siguranță				
Nivel de performanță B10d conform EN/ISO 13489-1		sarcină nominală sarcină mecanică	cycles	2000000 20000000
Contacte oglindă conform IEC/EN 60947-4-1				Da
Compatibilitate EMC				Da
Funcționează cu bobina AC				
Tensiune AC nominală la 50/60Hz		V	24	
Tensiune de lucru AC				
	Bobina 50/60Hz alimentată la 50Hz			
	Cuplare			
	min	%Us	80	
	max	%Us	110	
	Decuplare			
	min	%Us	20	
	max	%Us	55	
	Bobina 50/60Hz alimentată la 60Hz			
	Cuplare			
	min	%Us	85	
	max	%Us	110	
	Decuplare			
	min	%Us	20	
	max	%Us	55	
Consum mediu bobina AC la 20°C				
	Bobina 50/60Hz alimentată la 50Hz			
	de urgență	VA	75	
	menținând	VA	9	
	Bobina 50/60Hz alimentată la 60Hz			
	de urgență	VA	70	
	menținând	VA	6.5	
	Bobina de 60Hz alimentată la 60Hz			
	de urgență	VA	75	
	menținând	VA	9	
Disiparea la mentinere ≤20°C 50Hz		W	2.5	
Funcționează cu bobina DC				

Tensiunea nominală de control DC	V	24
Tensiunea de operare DC		
Cuplare	min	%Us 70
	max	%Us 125
Decuplare	min	%Us 10
	max	%Us 40
Consum mediu bobina ≤20°C	cuplare	W 5.4
	decuplare	W 5.4

Frecvența maximă a ciclurilor		
Funcționare mecanică	cycles/h	3600

Timpi de funcționare

Timp mediu pentru controlul US			
în AC			
Închidere NO	min	ms	8
	max	ms	24
Deschidere NO	min	ms	10
	max	ms	20
Închidere NC	min	ms	14
	max	ms	28
Deschiderea NC	min	ms	7
	max	ms	18
în DC			
Închidere NO	min	ms	54
	max	ms	66
Deschidere NO	min	ms	14
	max	ms	17

Date tehnice UL

Tensiune nominală de funcționare AC (UL)	V	600
Curent de sarcină completă (FLA) pentru motor trifazat de curent alternativ	600 V	A 20
Curentul cu rotor blocat (LRA)		A 120
Performanță mecanică oferită		
pentru motor AC monofazat	110/120V	HP 1.5
	230V	HP 3
pentru motor trifazat de curent alternativ	200/208V	HP 5
	220/230V	HP 5
	460/480V	HP 10
	575/600V	HP 15

Uz general		
Contactor	alternativ	A 25
Contacte auxiliare	Tensiune AC	V 600

alternativ	A	10
Tensiune DC	V	250
curent DC	A	1

Fuzibile de protecție la scurtcircuit, 600V
Defect standard

Curent de scurtcircuit	kA	5
Valoare siguranță	A	70
Clasa siguranței		RK5

Clasificarea contactelor auxiliare conform UL A600 - P600

Condiții ambientale

Temperatura

Temperatura de Operare

min	°C	-50
max	°C	70

Temperatura de depozitare

min	°C	-60
max	°C	80

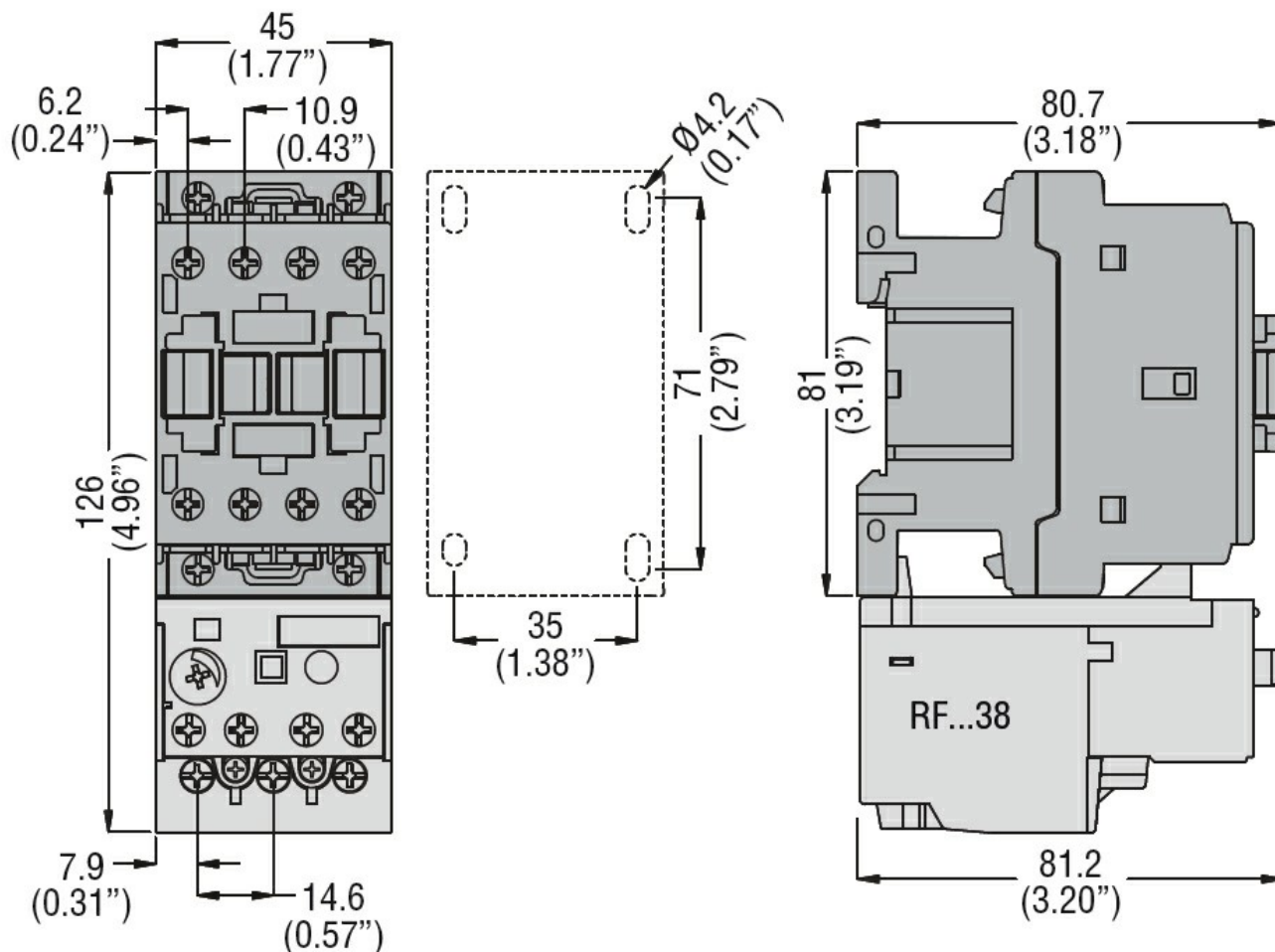
Altitudine maximă m 3000

Rezistență și protecție

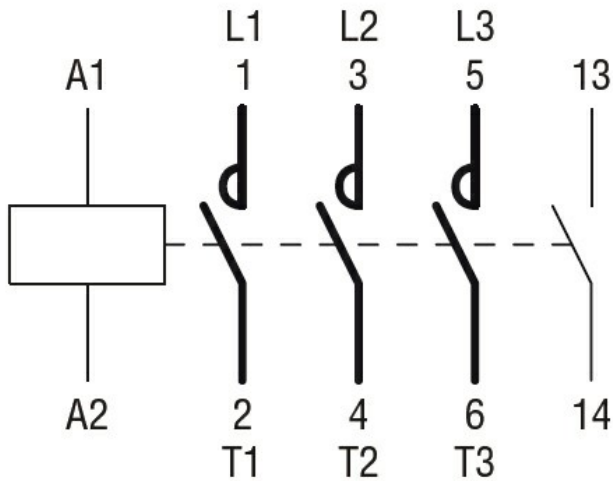
Gradul de poluare

3

Dimensiuni



Diagrame de cablare



Certificari si conformitate

Conformitate

CSA C22.2 n° 60947-1

CSA C22.2 n° 60947-4-11

UL 60947-1

UL 60947-4-1

Certificate

cULus

Clasificare ETIM

ETIM 8.0

EC000066 -
 Contactor de
 putere, comutare
 AC