



Denumirea produsului				Contactor de putere DPBF09
Denumirea tipului de produs				DPBF09
<b>Caracteristicile contactului</b>				
Numărul de poli	Nr.			3
Frecvența operațională		min	Hz	25
		max	Hz	400
<b>Caracteristici mecanice</b>				
Poziția de operare		normală permisă	Plan vertical ±30°	
Fixare			Șurub / șină DIN 35mm	
Greutate		g	350	
<b>Operațiuni</b>				
Durata de viață mecanică		cycles	20000000	
Durata de viață electrică		cycles	2000000	
<b>Date legate de siguranță</b>				
Nivel de performanță B10d conform EN/ISO 13489-1		sarcină nominală	cycles	2000000
		sarcină mecanică	cycles	20000000
Contacte oglindă conform IEC/EN 609474-4-1			Da	
Compatibilitate EMC			Da	
<b>Funcționează cu bobina AC</b>				
Tensiune AC nominală la 50/60Hz		V	415	
Tensiune AC nominală la 60 Hz		V	120	
Tensiune de lucru AC				
	Bobina 50/60Hz alimentată la 50Hz			
	Cuplare			
		min	%Us	80
		max	%Us	110
	Decuplare			
		min	%Us	20
		max	%Us	55
	Bobina 50/60Hz alimentată la 60Hz			
	Cuplare			
		min	%Us	85
		max	%Us	110
	Decuplare			
		min	%Us	20
		max	%Us	55
	Bobina de 60Hz alimentată la 60Hz			
	Cuplare			
		min	%Us	80
		axim	%Us	110

Decuplare

	min	%Us	20
	max	%Us	55
Consum mediu bobina AC la 20°C			
Bobina 50/60Hz alimentată la 50Hz			
	de urgență	VA	75
	menținând	VA	9
Bobina 50/60Hz alimentată la 60Hz			
	de urgență	VA	70
	menținând	VA	6.5
Bobina de 60Hz alimentată la 60Hz			
	de urgență	VA	75
	menținând	VA	9
Disiparea la mentinere ≤20°C 50Hz		W	2.5

Frecvența maximă a ciclurilor

Funcționare mecanică cycles/h 3600

Timpi de funcționare

Timp mediu pentru controlul US  
în AC

Închidere NO

min ms 8  
max ms 24

Deschidere NO

min ms 10  
max ms 20

Închidere NC

min ms 14  
max ms 28

Deschiderea NC

min ms 7  
max ms 18

Date tehnice UL

Tensiune nominală de funcționare AC (UL) V 600

Curent de sarcină completă (FLA) pentru motor trifazat de curent alternativ

600 V A 20

Curentul cu rotor blocat (LRA)

A 120

Performanță mecanică oferită

pentru motor AC monofazat

110/120V HP 1.5  
230V HP 3

pentru motor trifazat de curent alternativ

200/208V HP 5  
220/230V HP 5  
460/480V HP 10  
575/600V HP 15

Uz general

Contactator

alternativ A 25

Contacte auxiliare

Tensiune AC V 600  
alternativ A 10  
Tensiune DC V 250  
curent DC A 1

Fuzibile de protecție la scurtcircuit, 600V

Defect standard

Curent de scurtcircuit	kA	5
Valoare siguranță	A	70
Clasa siguranței		RK5

Clasificarea contactelor auxiliare conform UL

A600 - P600

**Conditii ambientale**

Temperatura

Temperatura de Operare

min	°C	-50
max	°C	70

Temperatura de depozitare

min	°C	-60
max	°C	80

Altitudine maximă

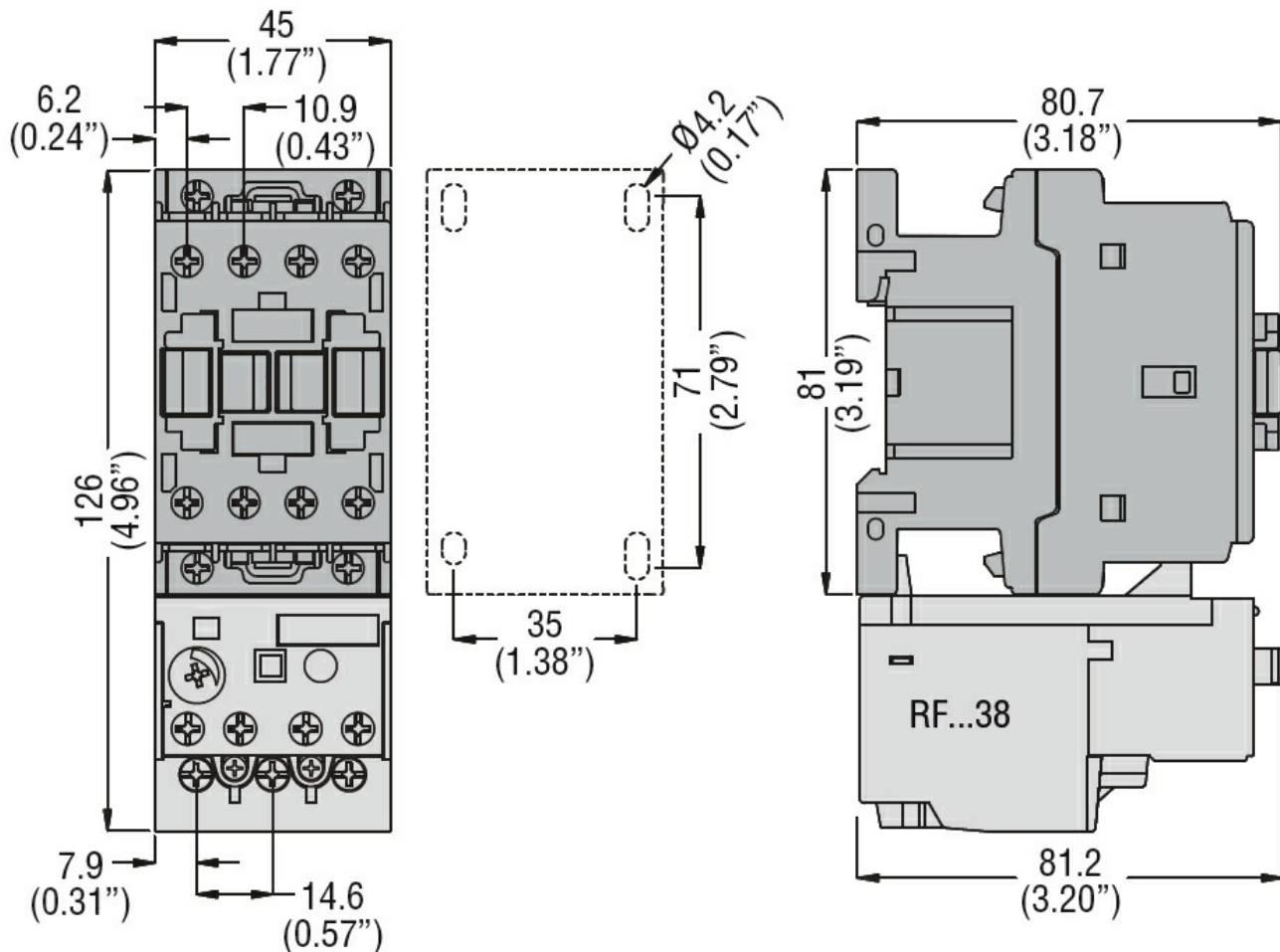
m 3000

**Rezistență și protecție**

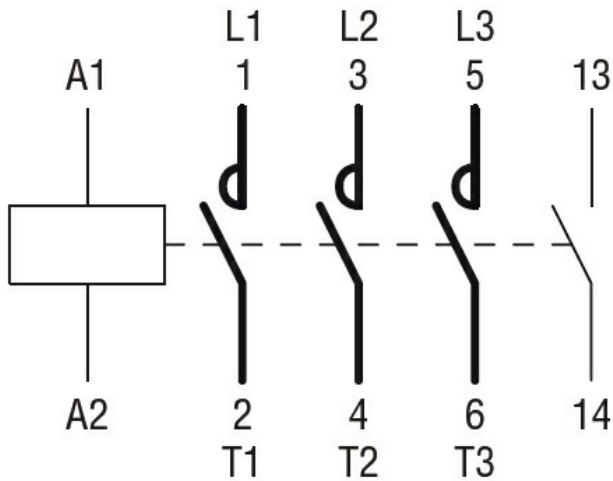
Gradul de poluare

3

**Dimensiuni**



**Diagrame de cablare**



**Certificari si conformitate**

Conformitate

CSA C22.2 n° 60947-1

CSA C22.2 n° 60947-4-9

UL 60947-1

UL 60947-4-1

Certificate

cULus

**Clasificare ETIM**

ETIM 8.0

EC000066 -  
 Contactor de  
 putere, comutare  
 AC