



Denumirea produsului	Contactor de putere		
Denumirea tipului de produs	DPBF09		
<b>Caracteristicile contactului</b>			
Numărul de poli	Nr.	3	
Frecvența operațională	min	Hz	25
	max	Hz	400
<b>Caracteristici mecanice</b>			
Poziția de operare	normală permisă	Plan vertical ±30°	
Fixare		Șurub / șină DIN 35mm	
Greutate	g	352	
<b>Operațiuni</b>			
Durata de viață mecanică		cycles	20000000
Durata de viață electrică		cycles	2000000
<b>Date legate de siguranță</b>			
Nivel de performanță B10d conform EN/ISO 13489-1	sarcină nominală	cycles	2000000
	sarcină mecanică	cycles	20000000
Contacte oglindă conform IEC/EN 609474-1			Da
Compatibilitate EMC			Da
<b>Funcționează cu bobina AC</b>			
Tensiune AC nominală la 60 Hz		V	230
Tensiune de lucru AC			
	Bobina de 60Hz alimentată la 60Hz		
	Cuplare		
	min	%Us	80
	axim	%Us	110
	Decuplare		
	min	%Us	20
	max	%Us	55
Consum mediu bobina AC la 20°C			
	Bobina de 60Hz alimentată la 60Hz		
	de urgență	VA	75
	menținând	VA	9
Disiparea la mentinere ≤20°C 50Hz		W	2.5
<b>Frecvența maximă a ciclurilor</b>			
Funcționare mecanică		cycles/h	3600
<b>Timpi de funcționare</b>			
Timp mediu pentru controlul US			
	în AC		
	Închidere NO		

	min	ms	8
	max	ms	24
Deschidere NO			
	min	ms	10
	max	ms	20
Închidere NC			
	min	ms	14
	max	ms	28
Deschiderea NC			
	min	ms	7
	max	ms	18

#### Date tehnice UL

Tensiune nominală de funcționare AC (UL) V 600

Curent de sarcină completă (FLA) pentru motor trifazat de curent alternativ

600 V A 20

Curentul cu rotor blocat (LRA)

A 120

Performanță mecanică oferită

pentru motor AC monofazat

110/120V HP 1.5  
230V HP 3

pentru motor trifazat de curent alternativ

200/208V HP 5  
220/230V HP 5  
460/480V HP 10  
575/600V HP 15

Uz general

Contactator

alternativ A 25

Contacte auxiliare

Tensiune AC V 600  
alternativ A 10  
Tensiune DC V 250  
curent DC A 1

Fuzibile de protecție la scurtcircuit, 600V

Defect standard

Curent de scurtcircuit kA 5  
Valoare siguranță A 70  
Clasa siguranței RK5

Clasificarea contactelor auxiliare conform UL

A600 - P600

#### Condiții ambientale

Temperatura

Temperatura de Operare

min °C -50  
max °C 70

Temperatura de depozitare

min °C -60  
max °C 80

Altitudine maximă

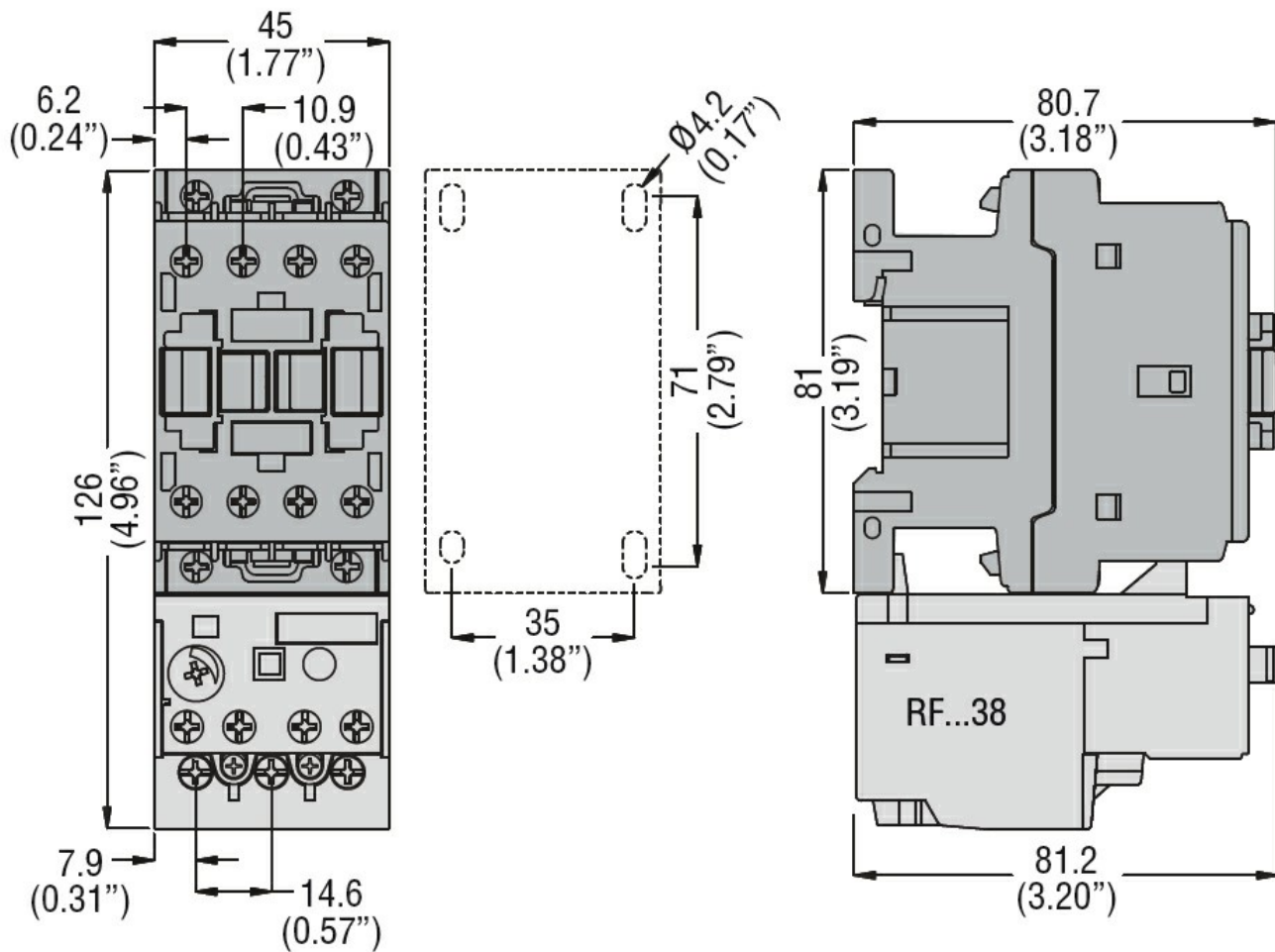
m 3000

#### Rezistență și protecție

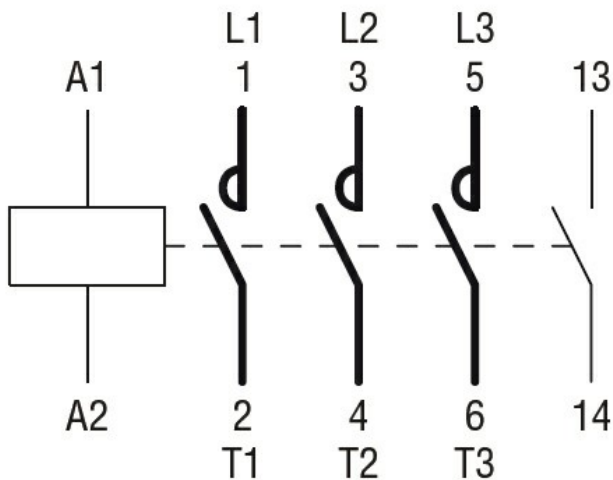
Gradul de poluare

3

#### Dimensiuni



Diagrame de cablare



Certificari si conformitate

Conformitate

CSA C22.2 n° 60947-1  
CSA C22.2 n° 60947-4-8  
UL 60947-1  
UL 60947-4-1

Certificate

cULus

Clasificare ETIM

ETIM 8.0

EC000066 -  
Contactor de  
putere, comutare  
AC